

MANUALE DI INSTALLAZIONE

INDICE

I) ATTENZIONE	2
II) INTRODUZIONE	2
III) APPLICAZIONI	2
IV) CODICI E REGOLAMENTAZIONI	2
V) INSTALLAZIONI MECCANICHE	3
a) Luogo di Montaggio	3
b) Orientamento degli Impianti	3
c) Angolo di inclinazione (tilt) del modulo	3
d) Montaggio	4
d.1) Montaggio tramite fori	4
d.2) Montaggio utilizzando il metodo “Clipping” o attraverso profilo guida	5
VI) INSTALLAZIONI ELETTRICHE	7
a) Diodi di blocco	7
b) Protezione da sovracorrente	7
c) Collegamento a terra	7
d) Cablaggio	9
VII) MANUTENZIONE	10
VIII) PRECAUZIONI DI SICUREZZA	10
IX) NOTE	12

I) ATTENZIONE

Si prega di leggere interamente questo manuale prima di installare il modulo solare, dispositivo che produce elettricità quando esposto alla luce. Seguire tutte le precauzioni di sicurezza elettrica vigenti. Solamente il personale qualificato può installare o eseguire lavori di manutenzione su questo modulo. Non maneggiare i moduli se bagnati.

II) INTRODUZIONE

I moduli solari sono disponibili con varie potenze e dimensioni per soddisfare una vasta gamma di applicazioni. Ogni modulo è costituito da celle di silicio cristallino e, per proteggere le celle dalle condizioni ambientali più sfavorevoli, sono costruiti con vetro temperato ad alta resistenza, con alto tasso di trasmissione e basso contenuto di ferro; il materiale di incapsulamento è anti-invecchiamento e il piano posteriore è ad alta resistenza, isolante e laminato a caldo. Tutti i moduli, inoltre, sono provvisti di telaio in lega di alluminio anodizzato e scatola di giunzione.

III) APPLICAZIONI

I moduli sono altamente affidabili e non necessitano di alcun tipo di manutenzione in quanto progettati per funzionare in modo efficiente alla luce solare. Attraverso i moduli l'energia solare radiante viene convertita in energia elettrica pronta all'uso. Solitamente i moduli vengono usati come parte di un impianto fotovoltaico, costituito principalmente da: modulo fotovoltaico, regolatore, inverter e accumulatore. Possono essere utilizzati per installazioni su tetto, in campi fotovoltaici, su costruzioni e, in generale, su ogni applicazione di generazione elettrica.

Applicazione di categoria A:

I moduli appartenenti a questa categoria di applicazione possono essere utilizzati su impianti con tensioni e potenze superiori a 50 V CC o 240W i quali possono non essere dotati di un sistema di protezione che eviti l'accesso o il contatto con i moduli. I moduli considerati sicuri in base a questa parte delle normative IEC 61730-1 e IEC 61730-2 e appartenenti a questa categoria di applicazione soddisfano anche i requisiti della categoria di sicurezza II.

IV) CODICI E REGOLAMENTAZIONI

L'installazione elettrica e meccanica degli impianti fotovoltaici deve essere eseguita in conformità a tutte le normative vigenti, comprese quelle elettriche, di costruzione e di esigenze di interconnessione elettrica. I requisiti possono anche variare con la tensione del sistema o per applicazioni in DC o AC.

V) INSTALLAZIONI MECCANICHE

a) Luogo di Montaggio

I moduli possono essere utilizzati sul terreno ad eccezione delle zone ad elevata concentrazione salina e sulfurea.

Si escludono alcuni tipi di applicazione tra cui installazioni in cui i moduli potrebbero venire a contatto con acqua salata oppure essere parzialmente o totalmente ricoperti dall'acqua fredda o salata come barche, moli e boe. Non installare i moduli in luoghi in cui potrebbero essere immersi in acqua o comunque esposti costantemente ad essa come un irrigatore o una fontana

I moduli sono progettati per una pressione massima ammissibile di 5400Pa, corrispondente, in determinate circostanze, a una velocità nominale del vento di circa 130 km/h.

La velocità massima effettiva ammissibile del vento può essere influenzata dal tipo di modulo, dalla configurazione del montaggio, dalla posizione e da altri fattori. Tuttavia in nessun caso i moduli possono essere esposti a pressioni superiori di vento, neve o di qualsiasi altro carico distribuito uniformemente.

Non installare i moduli nelle vicinanze di fiamme libere o materiali infiammabili.

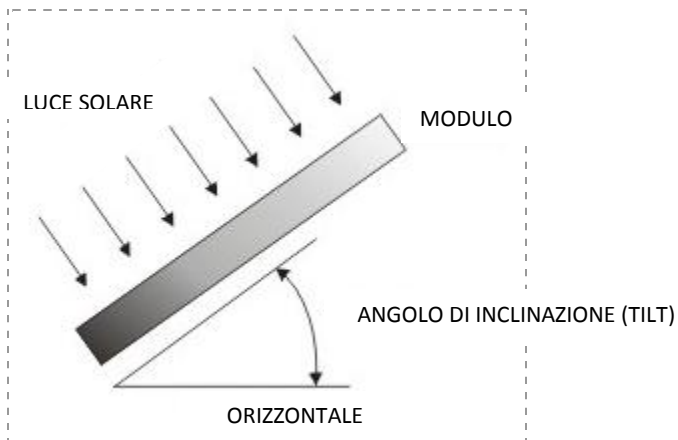
Quando si sceglie un sito evitare alberi, edifici od ostacoli che potrebbero ombreggiare i moduli, moduli che dovranno essere montati per massimizzare l'esposizione diretta alla luce solare, e per eliminare o ridurre al minimo l'ombreggiamento che, anche se parziale, potrebbe ridurre la potenza in uscita in maniera significativa e potrebbe elevare la temperatura interna della parte ombreggiata riducendo la vita del modulo stesso.

b) Orientamento degli Impianti

I moduli possono essere montati con qualsiasi angolazione, con orientamento sia verticale sia orizzontale. L'angolo di inclinazione Tilt e l'orientamento azimutale appropriati dovrebbero essere scelti al fine di massimizzare l'esposizione alla luce solare. Un orientamento errato si tradurrà in perdita di potenza. I moduli collegati in serie dovrebbero essere installati con lo stesso orientamento e angolazione. Nell'emisfero settentrionale i moduli devono essere orientati verso il sud, mentre in quello meridionale devono essere rivolti a nord.

c) Angolo di inclinazione (tilt) del modulo

I moduli raggiungono la massima potenza se puntati direttamente verso il sole. Per le installazioni dei moduli su struttura fissa questi devono avere angolo di tilt tale da avere prestazioni invernali ottimali. Come regola generale, se il sistema di energia fotovoltaica è adeguato in inverno lo sarà anche durante il resto dell'anno. L'angolo di inclinazione viene misurato tra i moduli e il terreno.



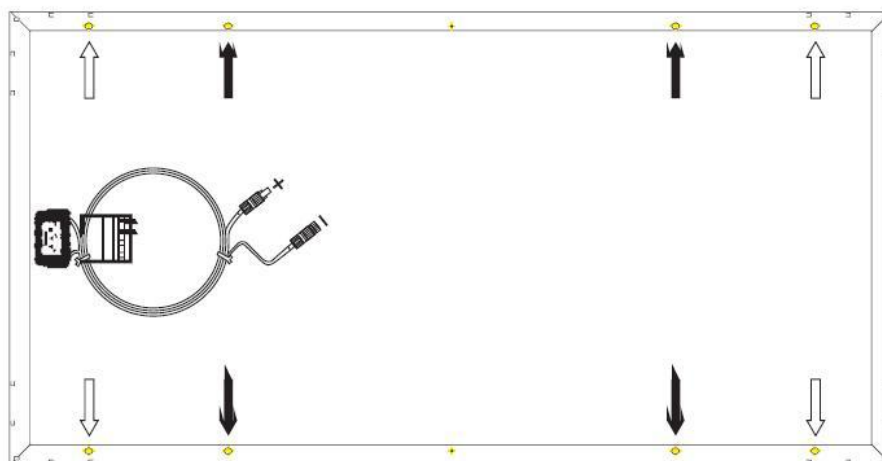
d) Montaggio

La struttura di supporto portante deve essere progettata per resistere alla pressione di neve e vento, con l'utilizzo di materiali adatti e anticorrosivi.

L'installazione dei moduli deve garantire loro una giusta aereazione. Si raccomanda, inoltre, di lasciare uno spazio vuoto di almeno 115 mm dietro ai moduli per permettere la circolazione dell'aria e consentirne il raffreddamento. Temperature elevate producono l'abbassamento della tensione e quindi di potenza, oltre a ridurre la vita del modulo stesso. È richiesto uno spazio di 6.35 mm o più tra i moduli per consentire l'espansione termica dei telai.

d.1) Montaggio tramite fori

Usare delle viti per fissare i moduli alla struttura di sostegno portante. I moduli devono essere assicurati con dei bulloni alla struttura utilizzando necessariamente i fori posizionati nelle parte posteriori del telaio. Per il montaggio sono raccomandati bulloni in acciaio inox con dadi e rondelle di sicurezza. Creare fori aggiuntivi è fortemente sconsigliato e invaliderà la garanzia. Per alti carichi di vento e neve devono essere utilizzati tutti i 4 fori portanti..



- ↑ Fori portanti per installazione normale
- ↑ Per alti carichi di vento e neve devono essere utilizzati anche questi fori portanti

d.2) Montaggio utilizzando il metodo “Clipping” o attraverso profilo guida

I moduli solari si prestano sia a un'installazione con il lato lungo sia con il lato corto rivolto verso l'alto. Ogni modulo deve essere fissato saldamente ad un minimo di 4 punti su due lati opposti.

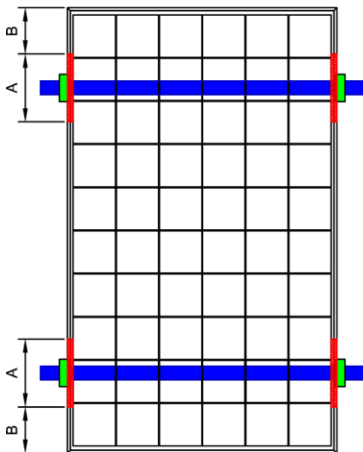
Al momento dell'installazione delle clip di fissaggio, prendere le misure in modo da:

- Non piegare il telaio del modulo;
- Non toccare o fare ombra sul vetro frontale;
- Non danneggiare la superficie del telaio;
- Assicurarsi che le clip di fissaggio siano sovrapposte al telaio del modulo per almeno 5 mm;
- Assicurarsi che la lunghezza di sovrapposizione delle clip di fissaggio sia di almeno 50 mm.

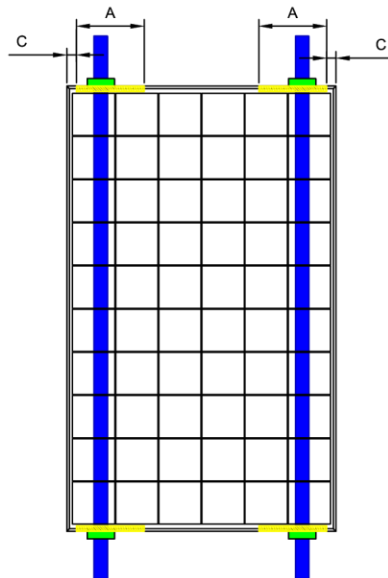
Si consiglia l'utilizzo delle clip di fissaggio in lega di alluminio anodizzato. La posizione delle clip di fissaggio è di importanza cruciale per l'affidabilità dell'installazione, la clip deve essere posizionata all'interno dell'area indicata nella figura. Per le configurazioni in cui le guide di montaggio risultano parallele al lato di installazione delle clip devono essere prese precauzioni per assicurarsi che il telaio del modulo (a forma di C) sovrapponga le guide per 15 mm o più.

Installazione con CLAMP di fissaggio

- Clamp su lato lungo



- Clamp su lato corto



- Area fissaggio per carichi fino a 5400Pa
- Area fissaggio per carichi fino a 2400Pa
- Clamp
- Struttura portante

MODELLO 60 CELLE* (6x10)

A = 250mm
B = 170mm
C = 35mm

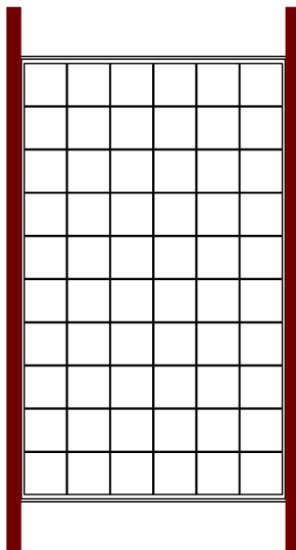
MODELLO 72 CELLE* (6x12)

A = 250mm
B = 328mm
C = 35mm

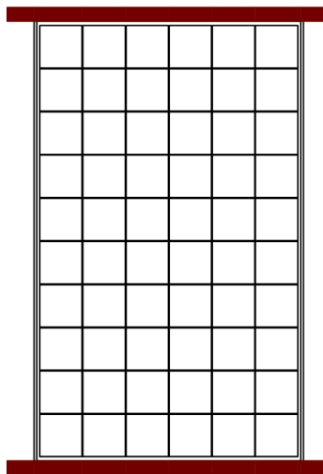
*Cell 156x156 mm

Installazione con profilo a inserimento

- Su lato lungo



- Su lato corto



- Profilo di inserimento

LATO LUNGO

- Approvato fino a 5400Pa

LATO CORTO

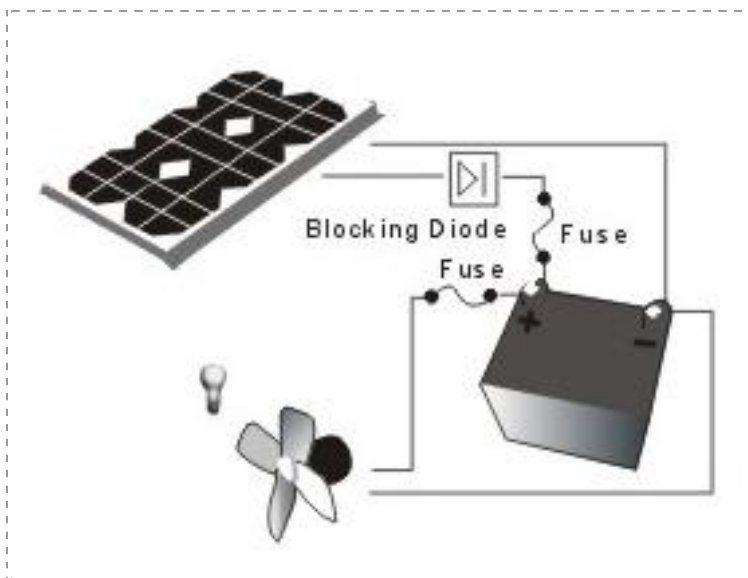
- Approvato fino a 2400Pa

VI) INSTALLAZIONI ELETTRICHE

a) Diodi di blocco

I diodi di blocco possono evitare che la batteria si scarichi durante la notte e allo stesso tempo che i moduli vengano danneggiati o distrutti dal flusso della corrente inversa.

I diodi di blocco devono essere installati in serie su ogni modulo o stringa per evitare un possibile ritorno di corrente nei modulo/i se connessi in parallelo o utilizzati con batterie.



b) Protezione da sovracorrente

Fare riferimento alle normative locali, utilizzare fusibili o interruttori, valutati secondo la corrente nominale del fusibile massima. Proteggere sempre le batterie con dei fusibili.

Fare riferimento all'etichetta di classificazione del modulo per la corretta potenza del fusibile. Fare riferimento anche al manuale del regolatore di carica.

Tutte le componenti elettriche devono avere classificazione nominale uguale o maggiore a quella del sistema.

Non superare il voltaggio massimo consentito del sistema come indicato sull'etichetta del modulo.

c) Collegamento a terra

Per garantire la giusta sicurezza tutti i telai dei moduli devono essere collegati a terra. Anche la struttura di supporto deve essere collegata a terra, a meno che essa sia già collegata meccanicamente tramite dadi e bulloni ai moduli messi a terra.

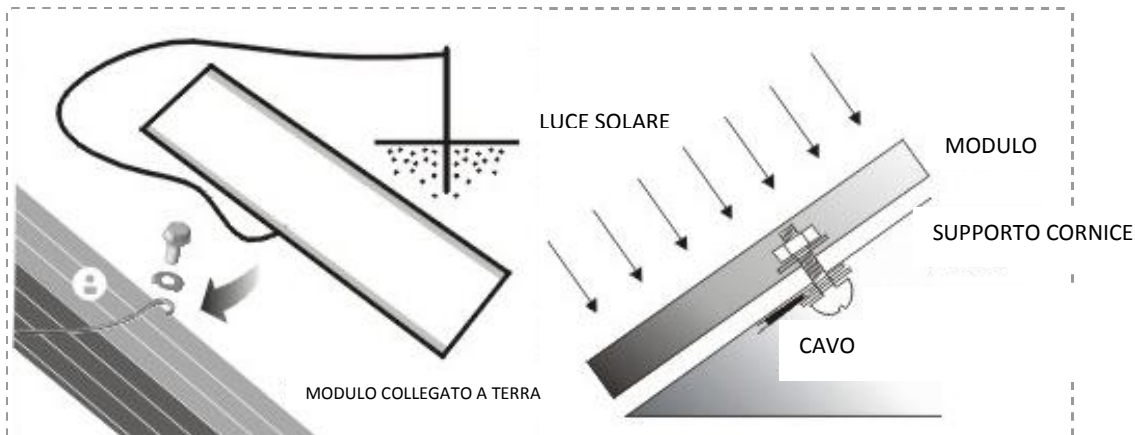


Inserire il cavo di terra qui



Collegare un cavo di messa a terra ai fori di messa a terra collocati sul telaio dei moduli con una vite autofilettante. Il telaio del modulo è fornito con fori di messa a terra.

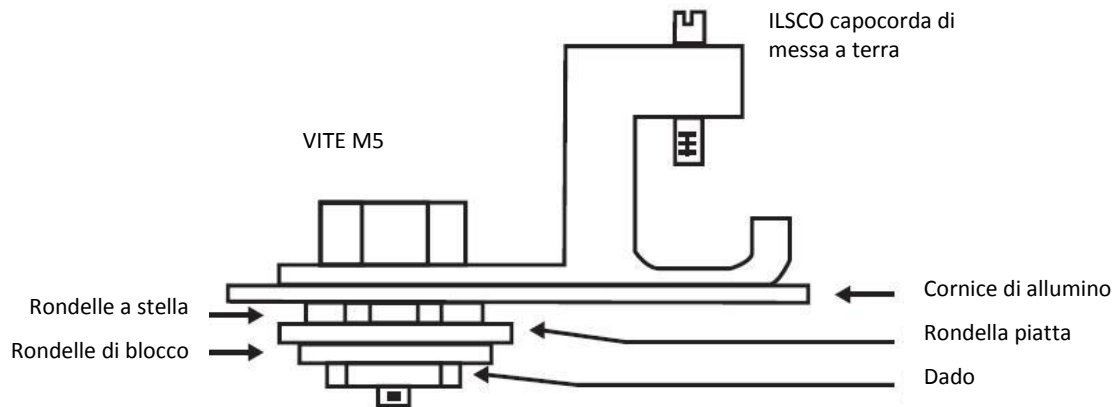
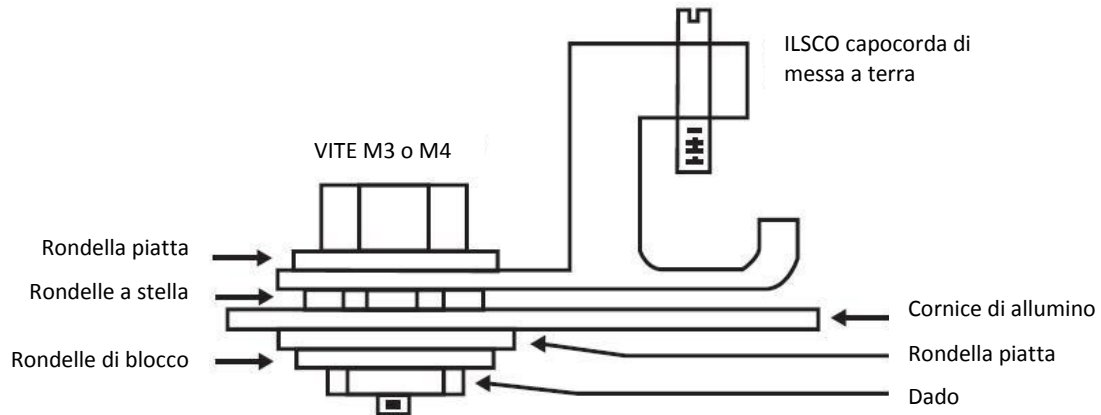
Per il collegamento a terra sono raccomandati bulloni in acciaio Inox, con dadi, rondelle e rondelle di blocco. Il cavo di messa a terra deve avere almeno la stessa misura dei conduttori elettrici. Sono raccomandati quelli da più di 2.6 mm.



Montare il capocorda di messa a terra al telaio di alluminio utilizzando viti M3, M4 o M5 e componenti di acciaio Inox come mostrato nella figura seguente.

Attenzione: ci sono due diverse misure di fori di messa a terra, il più piccolo è stato ritirato dal mercato. Inoltre, il montaggio di messa a terra non differisce almeno che si tratti di viti M3 e M4 che presentano una rondella piatta montata direttamente sotto la testa della vite. La rondella a stella viene fissata direttamente sotto il capocorda di messa a terra e crea contatto elettrico penetrando il rivestimento anodizzato del telaio in alluminio. Il sistema a vite è ulteriormente fissato con una rondella piatta, una rondella di blocco e infine un dado per assicurare l'intero sistema, come mostrato in figura.

La coppia consigliata di dispositivi a vite M3, M4 e M5 è: 0.8NM or 1.5NM



Per moduli con fori di messa a terra con diametro 5.1mm

d) Cablaggio

I moduli sono dotati di fili elettrici installati in fabbrica a innesti rapidi e sono stati progettati per essere facilmente interconnessi in serie.

Ogni modulo ha un paio di cavi resistenti all'acqua maschio e femmina con connettori per la connessione elettrica. Sui cavi sono chiaramente indicati il polo positivo (+) e quello negativo (-).

Il numero massimo di moduli collegati in serie non deve superare la tensione massima del sistema riportata sulla scheda tecnica.

I connettori MC4 presenti sui cavi permettono di collegare facilmente moduli in serie adiacenti inserendo il connettore maschio nel connettore femmina del modulo adiacente. Assicurarsi che il connettore è inserito bene in sede.

Per una connessione elettrica in serie connettere il connettore positivo (+) del primo modulo al connettore negativo (-) del modulo seguente.

Per una connessione elettrica in parallelo collegare il connettore positivo del primo modulo al connettore positivo (+) del modulo seguente.

Il cavo da utilizzare per collegare i moduli deve essere di tipo a conduttore singolo di rame, flessibile o rigido, classificato come resistente alla luce solare, per moduli e cablaggio di moduli esposti alle intemperie, con sezione del cavo da 4.0mm² a 2.5mm².

I diametri massimi e minimi del cavo che possono essere utilizzati con il connettore sono rispettivamente di 8mm e 6mm. Possono essere necessari uno o più cavi per collegare il terminale positivo e negativo della stringa dei moduli all'ingresso del carico.

I connettori maschio e/o femmina già collegati ai cavi possono essere utilizzati dai terminali della stringa per la connessione del cavo di ritorno e/o per i terminali del circuito sorgente. I diodi di bypass sono installati in fabbrica sui moduli fotovoltaici e sono presenti nella junction box.

VII) MANUTENZIONE

Per i siti remoti controllare l'impianto almeno una volta l'anno.

Nella maggior parte dei casi la semplice pioggia è sufficiente a mantenere pulito il vetro del modulo.

Pulire il vetro con dell'acqua, un panno morbido e un detergente non aggressivo. I moduli che sono montati in orizzontale (con un angolo tilt di 0°) devono essere puliti più frequentemente perché l'effetto autopulente è meno efficace rispetto ai moduli montati con un angolo di tilt di 15° o più.

Si consiglia di controllare periodicamente i moduli per verificare eventuali danni al vetro, al retro, al telaio o alla struttura di supporto. Controllare anche i connettori elettrici per verificare che non ci siano collegamenti allentati o eventuali corrosioni. Controllare la connessione di cavi, i connettori e la messa a terra. Se si dovessero rimpiazzare dei componenti dei moduli dovranno essere dello stesso tipo. I moduli possono funzionare efficacemente anche senza mai essere stati lavati; anche se la rimozione di sporcizia dal vetro anteriore può incrementarne la funzionalità. Indossare guanti di gomma per l'isolamento elettrico.

VIII) PRECAUZIONI DI SICUREZZA

L'installazione del modulo e il funzionamento devono essere eseguiti da personale qualificato.

I bambini non dovrebbero essere presenti in prossimità dell'impianto elettrico solare. Evitare rischi elettrici durante l'installazione, il cablaggio, la gestione e la manutenzione del modulo.

I moduli producono elettricità continua quando esposti alla luce e possono produrre scosse elettriche e ustioni, producono tensione anche quando non sono collegati ad un circuito elettrico o di carico.

Inoltre producono una tensione quasi completa quando esposti a un minimo di 5% di piena luce solare e si ha un incremento di corrente e potenza con l'aumento della intensità della luce.

Non toccare parti vive di cavi e connettori. Come ulteriore precauzione, utilizzare strumenti isolanti e guanti di sicurezza quando si lavora con i moduli alla luce del sole.

La caduta di moduli da altezze elevate può causare morte, lesioni o danni.

Non lasciare cadere il modulo o lasciare cadere oggetti sul modulo.

Se un modulo presenta il vetro scheggiato o rotto esso potrebbe funzionare non correttamente, il modulo andrebbe sostituito, non è possibile sostituire solo il vetro.

Quando si installa, si lavora o si cabla il modulo coprire completamente il vetro con materiale opaco per fermare la produzione di energia elettrica.

I moduli non hanno alcun interruttore on / off.

I moduli quando esposti alla luce solare generano alta tensione e sono pericolosi e per disabilitarli è sufficiente rimuoverli dalla luce solare o coprire completamente la superficie anteriore con un panno opaco, con un cartone o un altro materiale completamente opaco, oppure lavorare con i moduli rivolti verso terra su una superficie liscia e piana durante l'installazione o la manutenzione.

Non concentrare artificialmente la luce solare sul modulo.

I moduli possono produrre un output superiore alle specifiche nominali.

Le valutazioni standard dell'azienda sono effettuate a condizioni di 1000W / m² e 25 C° per la temperatura delle celle.

Il riflesso generato dalla neve o dall'acqua può aumentare la luce solare e di conseguenza aumentare la corrente prodotta e la potenza. Inoltre, temperature più fredde possono aumentare notevolmente la tensione e la potenza.

I moduli sono destinati ad essere utilizzati solo in applicazioni terrestri, escludendo quindi condizioni aerospaziali, marittime o con elevata concentrazione di luce solare.

Si raccomanda, inoltre, di conservare il modulo imballato nella scatola fino al momento dell'installazione.

Lavorare solo in condizioni asciutte, con modulo e strumenti asciutti.

Dato che potrebbero prodursi delle scintille, non installare il modulo in presenza di gas o vapori infiammabili.

Non praticare fori nel telaio del modulo in quanto renderebbe nulla la garanzia. Maneggiare con cura, se il vetro anteriore o il polimero posteriore dovessero essere rotti, in contatto con una superficie qualsiasi del modulo o del telaio, sarebbero in grado di produrre scosse elettriche, soprattutto se il modulo è bagnato.

I moduli rotti o danneggiati devono essere smaltiti in modo corretto.

Non smontare, piegare, far entrare in contatto con oggetti appuntiti, camminarci sopra, e lanciare o far cadere ecc. Inoltre mantenere la parte posteriore libera da corpi estranei ed evitare gli angoli taglienti.

Usare i moduli per la loro funzione primaria seguendo scrupolosamente le istruzioni del produttore. Non smontare i moduli o rimuovere delle parti dall'etichetta applicata dal produttore. Non trattare il retro del modulo con pittura o adesivi. Se non specificato diversamente, è raccomandato che vengano seguiti i requisiti e le direttive elettriche, nazionali o regionali..

IX) NOTE

Le caratteristiche elettriche possono discostarsi di circa il +3 % dei valori di I_{sc} , V_{oc} e P_{max} indicati in condizioni standard di test (irraggiamento di 1000 W/m², spettro AM 1,5 e temperatura delle celle di 25 C°).

In condizioni normali è probabile che si verifichino condizioni tali che il modulo fotovoltaico produca più corrente e/o tensione rispetto a quanto riportato in condizioni di test standard. Di conseguenza, i valori di I_{sc} e V_{oc} contrassegnati sul modulo devono essere moltiplicati per un fattore di 1,25 ai fini progettuali.