



SMA ShadeFix
STRING LEVEL OPTIMIZATION

Servizio di controllo Premium
SMA SMART CONNECTED



Maggiore flessibilità

- Per grandi impianti su tetto e superfici libere con potenze nell'ordine dei MW
- 12 inseguitori MPP
- 24 stringhe con terminali Sunclix 1100 VCC

Maggiore potenza

- 110 kW per 400VCA standard
- Messa in servizio rapida senza DC-Combiner aggiuntivi
- Grado di rendimento del 98,6%

Maggiore rendimento

- Servizio di controllo premium per prestazioni degli impianti sempre affidabili
- Massimi rendimenti grazie alla soluzione software integrata SMA ShadeFix

Maggiore integrazione nel sistema

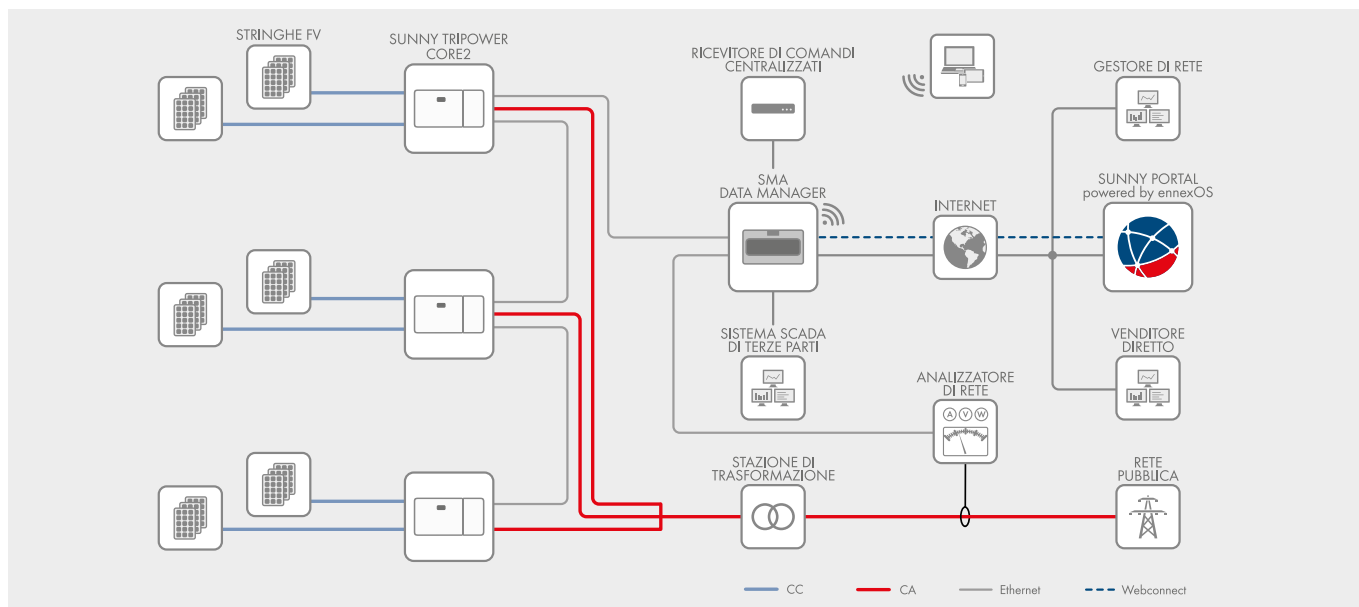
- Flessibile e ampliabile per esigenze future in SMA Energy System Business
- Gestione energetica completa con ennexOS
- Massima sicurezza IT

SUNNY TRIPOWER CORE2

Design dell'impianto flessibile e massimi rendimenti grazie alle funzioni integrate

Sunny Tripower CORE2 è l'inverter ideale per impianti decentralizzati nell'ordine del megawatt,, grazie al design flessibile. Con 110 kilowatt di potenza, 24 stringhe e 12 inseguitori MPP, Sunny Tripower CORE2 consente un grado di copertura particolarmente elevato durante la giornata in installazioni a terra e con diversa inclinazione del tetto. La soluzione software SMA integrata ShadeFix ottimizza sempre automaticamente le prestazioni dell'impianto anche in caso di moduli parzialmente ombreggiati. Il servizio di monitoraggio automatico SMA Smart Connected garantisce il riconoscimento tempestivo degli errori e massimi rendimenti dell'impianto FV.

Con Sunny Tripower CORE2 come componente centrale di SMA Energy System Business gli installatori e i gestori degli impianti beneficiano di componenti di alta qualità da un solo fornitore e della possibilità di potenziamento futuro con soluzioni di accumulo SMA.



Dati tecnici	Sunny Tripower CORE2
Ingresso (CC)	
Potenza max del generatore FV	165000 Wp STC
Tensione di ingresso max.	1100 V
Range di tensione MPP	da 500 V a 800 V
Tensione nominale d'ingresso	585 V
Tensione d'ingresso min. / Tensione d'avviamento	200 V / 250 V
Corrente d'ingresso max. per inseguitore MPP / Corrente di cortocircuito max. per inseguitore MPP	26 A / 40 A
Numero di inseguitori MPP indipendenti / Stringhe per inseguitore MPP	12 / 2
Uscita (CA)	
Potenza nominale alla tensione nominale	110000 W
Potenza apparente CA max.	110000 VA
Tensione nominale CA	400 V
Range di tensione CA	da 320 V a 460 V
Frequenza di rete CA / Range	da 50 Hz / 45 Hz a 55 Hz da 60 Hz / 55 Hz a 65 Hz
Frequenza di rete nominale	50 Hz
Corrente d'uscita max	159 A
Fattore di potenza a potenza nominale / Fattore di sfasamento regolabile	da 1 / 0,8 induttivo a 0,8 capacitivo
Distorsione armonica totale (THD)	< 3%
Fasi di immissione / Collegamento CA	3 / 3-PE
Grado di rendimento	
Grado di rendimento max. / europeo Grado di rendimento	98,6% / 98,4%
Dispositivi di protezione	
Dispositivo di disinserzione lato ingresso	●
Monitoraggio della dispersione verso terra / Monitoraggio della rete / Protezione contro l'inversione della polarità CC	● / ● / ●
Resistenza ai cortocircuiti CA / separazione galvanica	● / -
Dispositivi di monitoraggio delle correnti di guasto sensibile a tutte le correnti	●
Scaricatori di sovratensioni (tipo II) CA/CC controllati	● / ●
Classe di isolamento (secondo IEC 62109-1) / Categoria di sovratensione (secondo IEC 62109-1)	I / CA: III; CC: II
Dati generali	
Dimensioni (L x A x P)	1117 mm / 682 mm / 363 mm (44,0" / 26,9" / 14,3")
Peso	93,5 kg (206,1 lb)
Range di temperatura di funzionamento	da -30 °C a +60 °C (da -22 °F a +140 °F)
Rumorosità, valore tipico	< 65 db(A)
Autoconsumo (notturno)	< 5 W
Topologia / Principio di raffreddamento	Senza trasformatore / raffreddamento attivo
Grado di protezione (secondo IEC 60529)	IP66
Valore massimo ammissibile per l'umidità relativa (senza condensa)	100%
Dotazione / Funzione / Accessori	
Collegamento CC / Collegamento CA	Sunclix / capocorda (fino a 240 mm ²)
Indicatori LED (stato / errore / comunicazione)	●
Interfaccia Ethernet	● (2 porte)
Interfaccia dati	Web Interface / Modbus SunSpec
Tipo di montaggio	Montaggio a parete / Montaggio su telaio
Garanzia: 5 / 10 / 15 / 20 anni	● / ○ / ○ / ○
Certificati e omologazioni (selezione)	IEC 62109-1/-2, EN50549-1/-2:2018, VDE-AR-N 4105/4110/4120:2018, IEC 62116, IEC 61727, C10/C11 LV2/MV1:2018, CEI 0-16:2019, AS/NZS 4777.2, SI 4777, TOR Erzeuger Typ A/B
Denominazione del tipo	STP 110-60

● Dotazione di serie ○ Opzionale - Non disponibile Dati riferiti alle condizioni nominali Aggiornamento: 03/2020