

## SM330M (BF)

RESIDENTIAL LINE

 MODULO "MADE IN ITALY"

Il design moderno, grazie al colore nero delle celle e la lunga durata di vita sono solo alcuni dei punti di forza dei moduli monocristallini Peimar. Vengono prodotti utilizzando processi produttivi innovativi e tecniche d'ingegneria avanzate, offrendo ai clienti la massima produttività e prestazioni elevate.

Questo permette di generare quantità maggiori di energia, rendendoli i pannelli ideali per tutti quei contesti in cui lo spazio è limitato o con condizioni ambientali impegnative.



**30** ANNI GARANZIA LINEARE PRODUZIONE

**20** ANNI GARANZIA PRODOTTO



TECNOLOGIA **PERC**



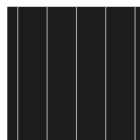
VETRO **ANTI-RIFLESSO**



**ASSICURAZIONE QBE**

Assicurazione Responsabilità Civile Prodotti QBE

### CELLE



60 CELLE  
MONO 5BB M3 | **PERC**

158.75x158.75mm / 6.25x6.25"

### CORNICE



COMPATTA E ROBUSTA | **40mm**

ANCORABILE ANCHE  
SUL LATO CORTO <sup>(4)</sup>

## CARATTERISTICHE ELETTRICHE (STC) <sup>(1)</sup>

Potenza di picco (Pmax)
Tolleranza di potenza
Tensione a Pmax (Vmp)
Corrente a Pmax (Imp)
Tensione di circuito aperto (Voc)
Corrente di corto circuito (Isc)
Tensione massima di sistema
Massimo valore nominale del fusibile
Efficienza modulo
Classe di protezione da scossa elettrica

## SM330M (BF)

330 W
0/+5 W
31.65 V
10.43 A
39.61 V
10.85 A
1500 V
15 A
19.78%
Classe II

## CARATTERISTICHE MECCANICHE

Celle	60 (6x10) M3 monocristalline <b>PERC</b>
Dimensioni celle	158.75x158.75 mm / 6.25x6.25"
Cover frontale	3.2 mm / 0.12" spessore, vetro temprato
Cover posteriore	TPT (Tedlar-PET-Tedlar)
Capsula	EVA (Etilene Vinil Acetato)
Cornice	Lega d'alluminio anodizzato doppio spessore
Finiture cornice	Nero
Finiture backsheet	Bianco
Diodi	3 Diodi di Bypass
Junction box	certificato IP67
Connettori	MC4 o connettori compatibili
Lunghezza cavi	900 mm / 35.4"
Sezione cavi	4.0 mm <sup>2</sup> / 0.006 in <sup>2</sup>
Dimensioni	1665x1002x40 mm / 65.5x39.4x1.57"
Peso	18.6 Kg / 41 lbs
Carico max	Certificato per 5400 Pa <sup>(4)</sup>

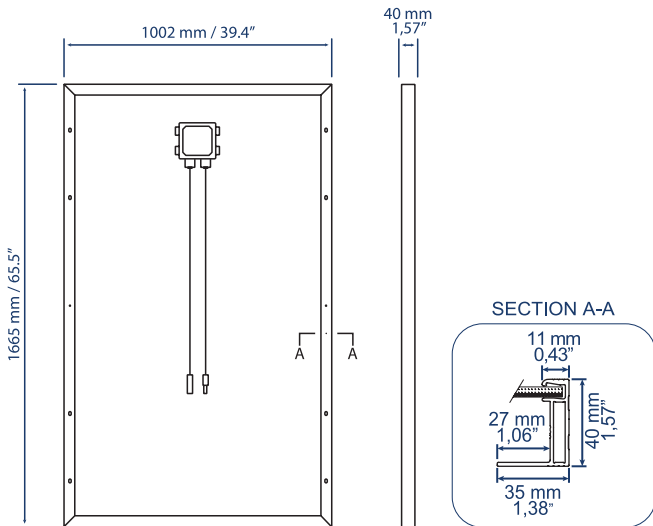
## CARATTERISTICHE TEMPERATURA

NOCT <sup>(2)</sup>	45±2 °C
Coeff. temp. della potenza massima	-0.40 %/°C
Coeff. temp. della tensione di circuito aperto	-0.32 %/°C
Coeff. temp. della corrente di corto circuito	0.047 %/°C
Temperatura di funzionamento	-40 °C ~ +85°C

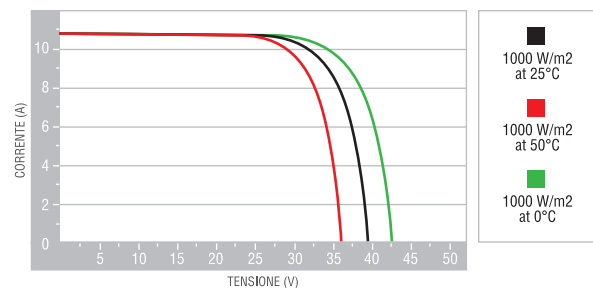
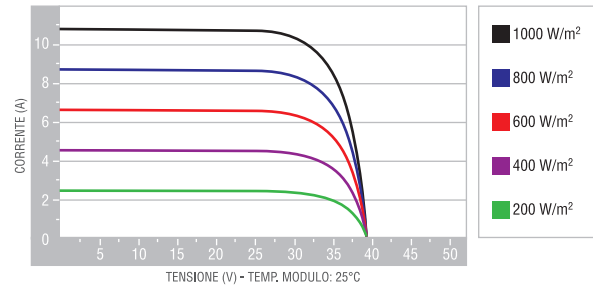
## PACKAGING <sup>(3)</sup>

Dimensione pallet	1720x1200x1210 mm / 67.7x47.2x47.6"
Pannelli per pallet	27
Peso	535 Kg / 1179 lbs

## DIMENSIONI



## CARATTERISTICHE CORRENTE/VOLTAGGIO



1. STC: (Standard Test Condition) Irraggiamento 1000W/m<sup>2</sup>, Temperatura Modulo 25°C, Massa d'aria 1.5

2. NOCT: (Nominal Operation Cell Temperature) Sole 800W/m<sup>2</sup>; Temp. ambiente 20°C; Velocità vento 1m/s

3. I bancali possono essere sovrapposti massimo a due

4. Consultare il manuale d'installazione per le relative configurazioni di montaggio