

OR2H335M (BF)

HALF CELL LINE

MODULO "MADE EXTRA EU"

Il modulo a 120 celle Half Cut della gamma Half Cell Line unisce l'elevato rendimento di produzione della tecnologia half cell ad un ottimo rapporto qualità/prezzo. La configurazione a semi-cella migliora la distribuzione elettrica all'interno del pannello per incrementare la resa del prodotto. Per questi motivi la Half Cell Line è adatta non solo per installazioni industriali ma anche per installazioni residenziali e commerciali.



30 ANNI GARANZIA LINEARE PRODUZIONE

20 ANNI GARANZIA PRODOTTO



TECNOLOGIA **PERC**



PID FREE



REAZIONE AL FUOCO: **CLASSE I**



VETRO **ANTI-RIFLESSO**



ASSICURAZIONE QBE

Assicurazione Responsabilità Civile Prodotti QBE

CELLE



120 CELLE
MONO 5BB / 6BB M2 HALF | **PERC**

156.75x78.38 mm / 6.17x3.09"

CORNICE



COMPATTA E ROBUSTA | **35 / 40mm**

ANCORABILE ANCHE
SUL LATO CORTO ⁽⁵⁾

CARATTERISTICHE ELETTRICHE (STC) ⁽¹⁾

| | |
|--|--|
| Potenza di picco (Pmax) ⁽²⁾ | |
| Tolleranza di classificazione | |
| Tensione a Pmax (Vmp) | |
| Corrente a Pmax (Imp) | |
| Tensione di circuito aperto (Voc) ⁽²⁾ | |
| Corrente di corto circuito (Isc) ⁽²⁾ | |
| Tensione massima di sistema | |
| Massimo valore nominale del fusibile | |
| Efficienza modulo | |
| Classe di protezione da scossa elettrica | |

OR2H335M (BF)

| |
|-----------|
| 335 W |
| 0/+5 W |
| 33.32 V |
| 10.05 A |
| 40.21 V |
| 10.41 A |
| 1500 V |
| 20 A |
| 20.16% |
| Classe II |

CARATTERISTICHE MECCANICHE

| | |
|-----------------------------------|--|
| Celle | 120 M2 HALF monocristalline PERC |
| Dimensioni celle | 156.75x78.38 mm / 6.17x3.09" |
| Cover frontale | 3.2 mm / 0.13" spessore, vetro temprato |
| Cover posteriore | TPT (Tedlar-PET-Tedlar) |
| Capsula | EVA (Etilene Vinil Acetato) |
| Cornice | Lega d'alluminio anodizzato doppio spessore |
| Finiture cornice | Nero |
| Finiture backsheet | Bianco |
| Diodi | 3 Diodi di Bypass |
| Junction box | Certificato IP67 |
| Connettori | MC4 o connettori compatibili |
| Lunghezza cavi | 1000 mm / 39.37" |
| Sezione cavi | 4.0 mm ² / 0.006 in ² |
| Dimensioni | 1675 x 992 x 35/40 mm / 65.95 x 39.06 x 1.38/1.57" |
| Peso | 18.4 kg / 40.56 lbs |
| Carico Max (Carico di prova) - SF | 5400 Pa - 1.5 ⁽⁵⁾ |

CARATTERISTICHE TEMPERATURA

| | |
|--|----------------|
| NMOT ⁽³⁾ | 45±2 °C |
| Coeff. temp. della potenza massima | -0.37 %/°C |
| Coeff. temp. della tensione di circuito aperto | -0.28 %/°C |
| Coeff. temp. della corrente di corto circuito | 0.042 %/°C |
| Temperatura di funzionamento | -40 °C ~ +85°C |

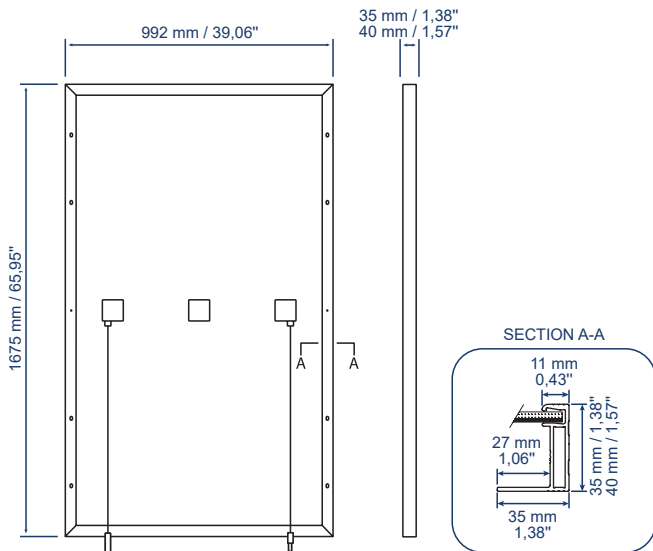
PACKAGING ⁽⁴⁾

| | |
|---------------------|--|
| Dimensione pallet | 1720x1200x1200 mm / 67.72x47.24x47.24" |
| Pannelli per pallet | 31 (35mm) / 27 (40mm) |
| Peso | 600 kg / 1322.77 lbs (35mm) 526 kg / 1159.63 lbs (40mm) |

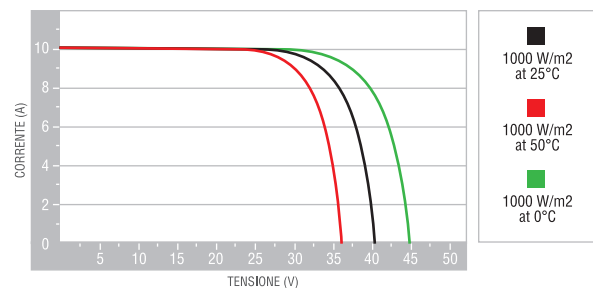
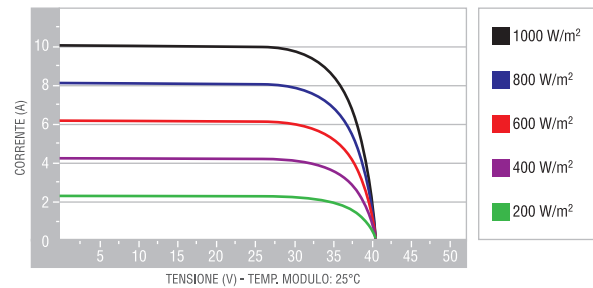
CERTIFICAZIONI

| | |
|---------------------|---|
| Resistenza al fuoco | Classe di reazione al fuoco: 1 (UNI 9177) |
| PID free | IEC TS 62804-1:2015 |
| Nebbia salina | IEC 61701:2011 |
| Ammoniaca | IEC 62716:2013 |

DIMENSIONI



CARATTERISTICHE CORRENTE/VOLTAGGIO



1. STC: (Standard Test Condition) Irraggiamento 1000W/m², Temperatura Modulo 25°C, Massa d'aria 1.5

2. Tolleranza sulla misura di Pmax, Voc, Isc: ±3%

3. NMOT: (Nominal Module Operating Temp): Irraggiamento 800W/m², Temp. ambiente 20°C; Velocità vento 1m/s

4. I bancali possono essere sovrapposti massimo a due

5. Consultare il manuale d'installazione per le relative configurazioni di montaggio