

SUN2000-(3KTL-10KTL)-M0

Manuale utente

Pubblicazione 04

Data 2019-08-30

Copyright © Huawei Technologies Co., Ltd. 2019. Tutti i diritti riservati.

Nessuna parte del presente documento può essere riprodotta o trasmessa in qualsiasi forma o mediante qualsivoglia mezzo senza il previo consenso scritto di Huawei Technologies Co., Ltd.

Marchi commerciali e autorizzazioni



HUAWEI e altri marchi commerciali Huawei sono marchi commerciali di Huawei Technologies Co., Ltd.

Tutti gli altri marchi o denominazioni commerciali citati nel presente documento appartengono ai rispettivi proprietari.

Avviso

I prodotti, i servizi e le funzionalità acquistati sono quelli inclusi nel contratto stipulato tra Huawei e il cliente. Tutti o parte dei prodotti, dei servizi e delle funzionalità descritti in questo documento potrebbero non rientrare nei termini di acquisto o utilizzo. Le informazioni contenute nel presente documento, salvo diversamente specificato, sono fornite nello stato in cui si trovano ("AS IS") senza impegni, garanzie o dichiarazioni di nessun tipo chiaramente espresse o implicite.

Le informazioni contenute in questo documento sono soggette a modifiche senza preavviso. Nella redazione del presente documento, è stato fatto quanto possibile per garantire l'accuratezza dei contenuti, tuttavia nessuna dichiarazione, informazione e raccomandazione contenuta in questo documento costituisce alcun tipo di garanzia, esplicita o implicita.

Huawei Technologies Co., Ltd.

Indirizzo: Huawei Industrial Base
Bantian, Longgang
Shenzhen 518129
Repubblica Popolare Cinese

Sito Web: <http://e.huawei.com>

Informazioni su questo documento

Scopo

Il presente documento descrive i dispositivi SUN2000-3KTL-M0, SUN2000-4KTL-M0, SUN2000-5KTL-M0, SUN2000-6KTL-M0, SUN2000-8KTL-M0, e SUN2000-10KTL-M0 (abbreviati in SUN2000) sotto il profilo dell'installazione, delle connessioni elettriche, della messa in opera, manutenzione e risoluzione dei problemi. Leggere attentamente questo documento, comprendere le informazioni sulla sicurezza e familiarizzare con le funzioni e le caratteristiche del SUN2000 prima di installarlo e utilizzarlo.





Destinatari del documento


Il presente documento è destinato a:

- Installatori
- Utenti

Convenzione dei simboli

I simboli presenti in questo documento sono definiti di seguito.

Simbolo	Descrizione
 PERICOLO	Indica una situazione di pericolo imminente che, se non evitata, causerà lesioni gravi o mortali.
 AVVERTIMENTO	Indica una situazione potenzialmente pericolosa che, se non evitata, potrebbe causare lesioni gravi o mortali.
 ATTENZIONE	Indica una situazione potenzialmente pericolosa che, se non evitata, potrebbe causare lesioni di entità minore o moderata.
 AVVISO	Indica una situazione potenzialmente pericolosa che, se non evitata, potrebbe causare danni alle apparecchiature, perdita dei dati, compromissione delle prestazioni o risultati imprevisti. AVVISO è utilizzato per indicare procedure senza rischio di lesioni personali.

Simbolo	Descrizione
 NOTA	Richiama l'attenzione su importanti informazioni, prassi migliori e suggerimenti. NOTA è utilizzato per indicare informazioni che non riguardano lesioni personali, danni alle apparecchiature o condizioni di degrado ambientale.

Cronologia delle modifiche

Le modifiche tra le edizioni dei documenti sono cumulative. L'ultima edizione del documento contiene tutti gli aggiornamenti effettuati nelle edizioni precedenti.

Edizione 04 (30/08/2019)

- Aggiornamento di [5.1 Preparazione dell'installazione](#) e sostituzione di WLAN Smart Dongle con WLAN-FE Smart Dongle.
- Aggiornamento di [5.5 \(Opzionale\) Installazione dello Smart Dongle](#) e aggiunta del metodo di installazione di WLAN-FE Smart Dongle.
- Aggiornamento di [5.6 Installazione del cavo di segnale \(opzionale\)](#). Il cavo del segnale del Dongle supporta il collegamento a cascata di più inverter.
- Aggiornamento di [5.6.2 Collegamento del cavo per le comunicazioni RS485 \(Smart Power Sensor\)](#) e aggiunta del diagramma per il cablaggi con tre fili e trifase.
- Aggiornamento di [6.2 Accensione del sistema](#) e aggiunta della descrizione dell'indicatore per WLAN-FE Smart Dongle e 4G Smart Dongle.
- Aggiornamento di [6.3 Messa in opera](#), modifica dei nomi degli scenari, dei metodi per il download dell'app FusionSolar, e delle schermate dell'app, e aggiunta della descrizione della versione dell'app FusionSolar supportata da WLAN-FE Smart Dongle.
- Aggiornamento di [C Impostazione dei parametri di limitazione delle esportazioni](#) e modifica delle schermate e della descrizione dei parametri.

Edizione 03 (19/07/2019)

- Aggiunta [6.3 Messa in opera](#).
- Aggiornamento [B Impostazione dei parametri di pianificazione contatti asciutti](#).
- Aggiunta [C Impostazione dei parametri di limitazione delle esportazioni](#).
- Aggiunta [D Impostazione dei parametri di Curva Q-U di soppressione tensione](#).
- Aggiunta [E Avvia controllo AFCL](#).
- Aggiunta [F IPS Test \(for Italy CEIO-21 Grid Code only\)](#).

Edizione 02 (30/04/2019)

Questa edizione è la seconda versione ufficiale.

Edizione 01 (30/12/2018)

Questa edizione viene utilizzata per FOA (First Office Application).

Sommario

Informazioni su questo documento.....	ii
1 Precauzioni per la sicurezza	1
2 Panoramica	5
2.1 Presentazione del prodotto.....	5
2.2 Aspetto	9
2.3 Descrizione etichetta.....	11
2.3.1 Etichette sull'involucro.....	11
2.3.2 Targhetta del prodotto	12
2.4 Principi di funzionamento.....	13
2.4.1 Schema elettrico.....	13
2.4.2 Modalità di funzionamento	14
3 Memoria	16
4 Installazione	17
4.1 Controllo prima dell'installazione	17
4.2 Strumenti.....	17
4.3 Determinazione della posizione di installazione.....	19
4.3.1 Requisiti ambientali	19
4.3.2 Requisiti riferiti allo spazio.....	19
4.4 Installazione della staffa di montaggio	23
4.4.1 Installazione a parete	24
4.4.2 Installazione su supporto montato	26
5 Collegamenti elettrici	30
5.1 Preparazione dell'installazione	30
5.2 Collegamento del cavo PE.....	33
5.3 Collegamento del cavo di alimentazione in uscita CA.	35
5.4 Collegamento del cavo di alimentazione in ingresso CC.....	39
5.5 (Opzionale) Installazione dello Smart Dongle	43
5.6 Installazione del cavo di segnale (opzionale)	44
5.6.1 Collegamento del cavo per le comunicazioni RS485 (collegamento in cascata degli inverter).....	47
5.6.2 Collegamento del cavo per le comunicazioni RS485 (Smart Power Sensor)	48
5.6.3 Collegamento del cavo di segnale per pianificazione della rete elettrica.....	52

6 Messa in servizio	55
6.1 Controllo prima dell'accensione.....	55
6.2 Accensione del sistema	56
6.3 Messa in opera	60
6.3.1 Scenario 1: Smart Dongle Scenario di rete	60
6.3.2 Scenario 2: SmartLogger1000A Scenario di rete.....	63
6.3.3 Altri scenari.....	63
6.4 Spegnerne il sistema	66
7 Manutenzione	67
7.1 Manutenzione ordinaria	67
7.2 Risoluzione dei problemi	68
8 Movimentazione dell'inverter	76
8.1 Movimentazione dell'inverter	76
8.2 Imballaggio del SUN2000	76
8.3 Smaltimento del SUN2000	76
9 Dati tecnici	77
A Codici rete	82
B Impostazione dei parametri di pianificazione contatti asciutti	86
C Impostazione dei parametri di limitazione delle esportazioni	88
D Impostazione dei parametri di Curva Q-U di soppressione tensione	95
E Avvia controllo AFCI	97
F IPS Test (for Italy CEI0-21 Grid Code only)	99
G Acronimi e abbreviazioni	102

1 Precauzioni per la sicurezza

Precauzioni generali per la sicurezza

AVVISO

- Prima di eseguire le operazioni richieste, leggere attentamente il presente manuale e seguire tutte le precauzioni necessarie per evitare eventuali incidenti. Le diciture **PERICOLO**, **AVVERTIMENTO**, **ATTENZIONE**, e **AVVISO** contrassegnate nel presente documento non rappresentano tutte le istruzioni di sicurezza. Ne costituiscono una semplice integrazione.
- Solo elettricisti qualificati e certificati possono installare, collegare cavi, mettere in servizio, eseguire manutenzioni e risolvere problemi del SUN2000 e devono conoscere le precauzioni di sicurezza fondamentali per evitare rischi.

Quando si utilizzano prodotti e dispositivi Huawei, oltre a seguire le precauzioni generali di questo documento, è necessario attenersi alle specifiche istruzioni di sicurezza fornite da Huawei. Huawei non sarà responsabile per alcuna conseguenza causata dalla violazione dei regolamenti di sicurezza e delle normative di progettazione, produzione e utilizzo.

Esclusione di responsabilità

Huawei non sarà responsabile di eventuali conseguenze causate da uno qualsiasi dei seguenti eventi:

- Danni causati durante il trasporto
- Condizioni di deposito che non soddisfano i requisiti specificati nel presente documento.
- Deposito, installazione o utilizzo non corretto.
- Installazione o utilizzo da parte di personale non qualificato
- Mancata osservanza delle istruzioni di funzionamento e delle precauzioni di sicurezza riportate nel presente documento
- Funzionamento in ambienti estremi non indicati nel presente documento.
- Utilizzo del SUN2000 oltre i parametri specificati
- Modifiche non autorizzate al prodotto o al codice software o rimozione del prodotto
- Danno al dispositivo causato da fattori naturali anomali (forza maggiore quale fulmine, terremoto, incendio e tempesta)

- Scadenza della garanzia senza proroga del servizio di garanzia
- Installazione o utilizzo in ambienti non specificati dalle normative internazionali vigenti.

Requisiti del personale

Solo elettricisti certificati possono installare e sostituire il SUN2000, nonché collegare cavi, mettere in servizio, eseguire la manutenzione e risolvere i problemi correlati. Gli operatori devono soddisfare i seguenti requisiti: Operation personnel should receive professional training.

- Essere adeguatamente istruiti.
- Leggere il presente manuale nella sua interezza e conoscere a fondo le precauzioni per la sicurezza.
- Conoscere i regolamenti relativi alla sicurezza degli impianti elettrici.
- Conoscere i componenti e il funzionamento di un sistema di alimentazione FV collegato alla rete elettrica e le normative locali.
- Indossare sempre adeguati DPI.

Etichette di protezione

Non cancellare, danneggiare o mascherare alcuna etichetta e targhetta di avviso affissa sull'involucro del SUN2000.

Installazione del sistema



Non installare il SUN2000 con l'interruttore posizionato su on.

- Assicurarsi che il SUN2000 non sia collegato a un alimentatore o acceso prima che l'installazione sia completata.
- Assicurarsi che il SUN2000 sia installato in un ambiente ventilato.
- Assicurarsi che i dissipatori di calore non siano ostruiti.
- Non aprire il pannello frontale del SUN2000.
- Non rimuovere i terminali nella parte inferiore del SUN2000.

Messa a terra

- Quando si installa un dispositivo, installare per primo il cavo di messa a terra. Quando si rimuove un dispositivo, rimuovere per ultimo il cavo di messa a terra.
- Non danneggiare il conduttore di terra.

Collegamenti elettrici

 **PERICOLO**

Prima di collegare i cavi, assicurarsi che il SUN2000 si trovi in una posizione stabile e non sia danneggiato in alcun modo. La mancata osservanza di questa precauzione potrebbe provocare scosse elettriche o incendi.

- Assicurarsi che tutti i collegamenti elettrici siano conformi agli standard elettrici locali.
- Ottenere l'approvazione dall'azienda di distribuzione elettrica locale prima di utilizzare il SUN2000 in modalità rete elettrica.
- Assicurarsi che i cavi utilizzati in un sistema per energia elettrica FV connesso alla rete siano saldamente collegati, isolati e conformi a tutti i requisiti.

Funzionamento

 **PERICOLO**

L'alta tensione generata dal SUN2000 durante il funzionamento può causare scossa elettrica con potenziali conseguenze letali, lesioni gravi o gravi danni alle cose. Eseguire le operazioni in accordo alle precauzioni di sicurezza specificate in questo documento e in altri documenti pertinenti.

- Prima di far funzionare un dispositivo, assicurarsi che sia adeguatamente collegato a terra.
- Non toccare un SUN2000 attivo perché il dissipatore di calore è molto caldo.
- Attenersi alle normative e ai regolamenti locali durante il funzionamento di un dispositivo.

Messa in servizio

Quando il SUN2000 viene acceso per la prima volta, solo elettricisti qualificati e certificati possono impostare i parametri su **Impostazione rapida**. Impostazioni non corrette possono causare un conflitto con la certificazione locale, andando ad influire sul normale funzionamento del SUN2000.

Manutenzione e sostituzione

 **PERICOLO**

L'alta tensione generata dal SUN2000 durante il funzionamento può causare scossa elettrica con potenziali conseguenze letali, lesioni gravi o gravi danni alle cose. Prima di eseguire la manutenzione, spegnere il SUN2000 e rispettare rigorosamente le precauzioni di sicurezza riportate in questo documento e nei documenti associati per azionare il SUN2000.

- Un SUN2000 guasto richiede una manutenzione completa. Contattare il fornitore se il SUN2000 è difettoso.
- Eseguire la manutenzione del SUN2000 dopo aver letto attentamente questo documento, disponendo degli strumenti adeguati e delle apparecchiature per eseguire i test.

- Prima di eseguire la manutenzione del SUN2000, spegnerlo e seguire le istruzioni sull'etichetta del ritardo di scarica. Attendere per un tempo adeguato prima di azionare il SUN2000.
- Posizionare segnali di avviso temporanei o recintare l'area per evitare l'ingresso di personale non autorizzato al sito di manutenzione.
- Riparare eventuali guasti che potrebbero compromettere le prestazioni di sicurezza del SUN2000 prima di riaccenderlo.
- Osservare le precauzioni ESD durante la manutenzione.

2 Panoramica

2.1 Presentazione del prodotto

Funzione

Il SUN2000 è un inverter trifase a stringa FV collegato alla rete elettrica che converte l'alimentazione CC generata dalle stringhe FV in alimentazione CA e immette elettricità nella rete elettrica.

Questo documento si riferisce ai seguenti modelli di prodotto:

- SUN2000-3KTL-M0
- SUN2000-4KTL-M0
- SUN2000-5KTL-M0
- SUN2000-6KTL-M0
- SUN2000-8KTL-M0
- SUN2000-10KTL-M0

Figura 2-1 Descrizione del modello (SUN2000-5KTL-M0 come esempio)

SUN2000-5KTL-M0

1 2 3 4

Tabella 2-1 Descrizione del modello

Icona	Significato	Descrizione
1	Prodotto	SUN2000: inverter trifase a stringa FV per il collegamento alla rete elettrica

Icona	Significato	Descrizione
2	Livello di potenza	<ul style="list-style-type: none"> • 3K: la potenza nominale è 3 kW. • 4K: la potenza nominale è 4 kW. • 5K: la potenza nominale è 5 kW. • 6K: la potenza nominale è 6 kW. • 8K: la potenza nominale è 8 kW. • 10K: la potenza nominale è 10 kW.
3	Topologia	TL: senza trasformatore
4	Codice prodotto	M0: la serie di prodotti con tensione in ingresso CC 1100 V

Applicazione di rete

Il SUN2000 si applica ai sistemi FV collegati alla rete elettrica per tetti residenziali e piccoli impianti a terra. Generalmente, un sistema di collegamento alla rete elettrica è costituito da stringa FV, inverter di collegamento alla rete elettrica, dispositivo per corrente residua (RCD) e unit à di distribuzione dell'alimentazione.

Figura 2-2 Applicazione per il collegamento in rete - Scenario inverter singolo (opzionale nelle caselle tratteggiate)

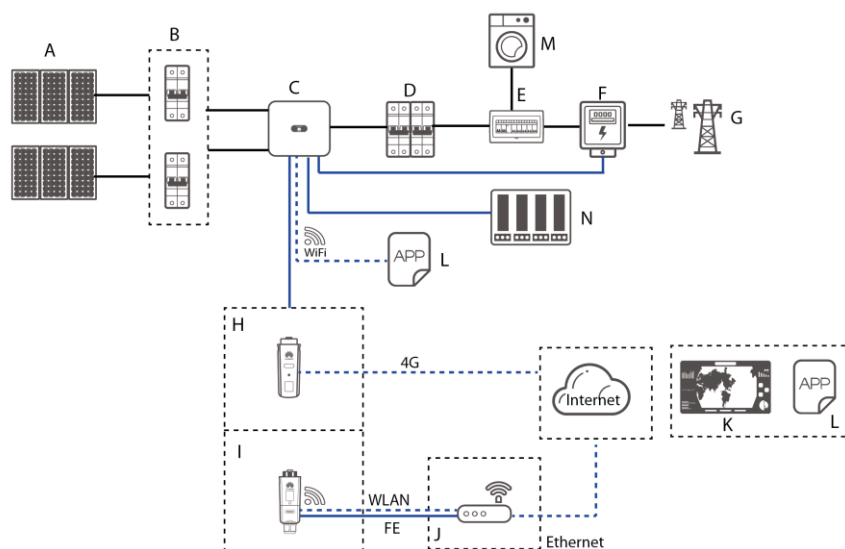
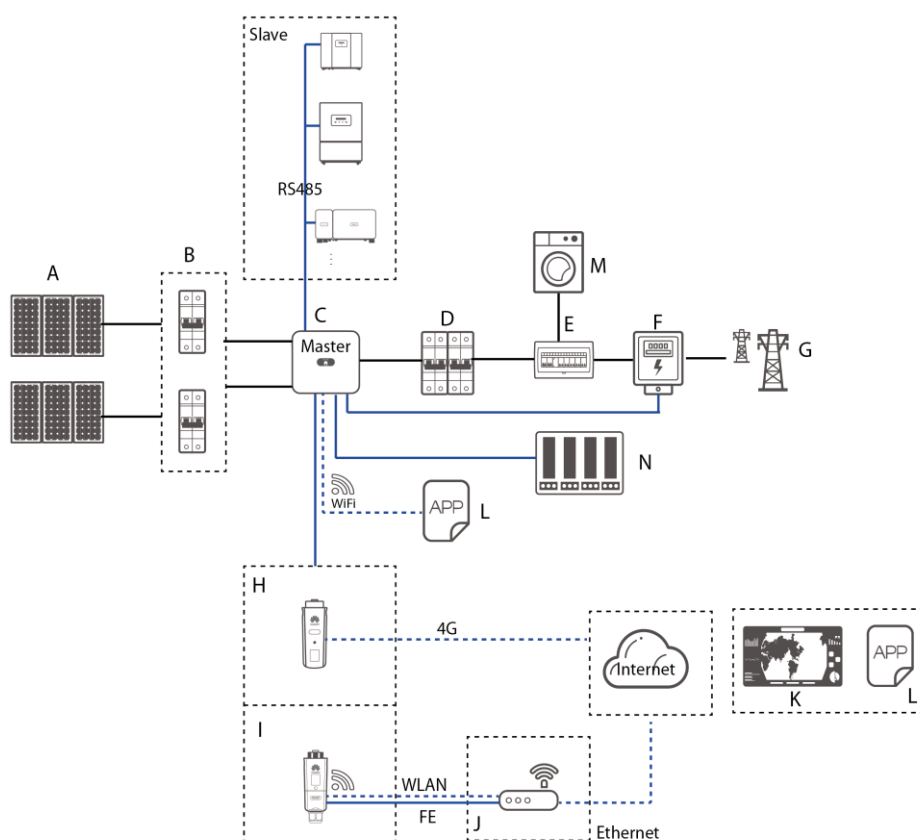


Figura 2-3 Applicazione per il collegamento in rete - Scenario inverter a cascata (opzionale nelle caselle tratteggiate)



NOTA

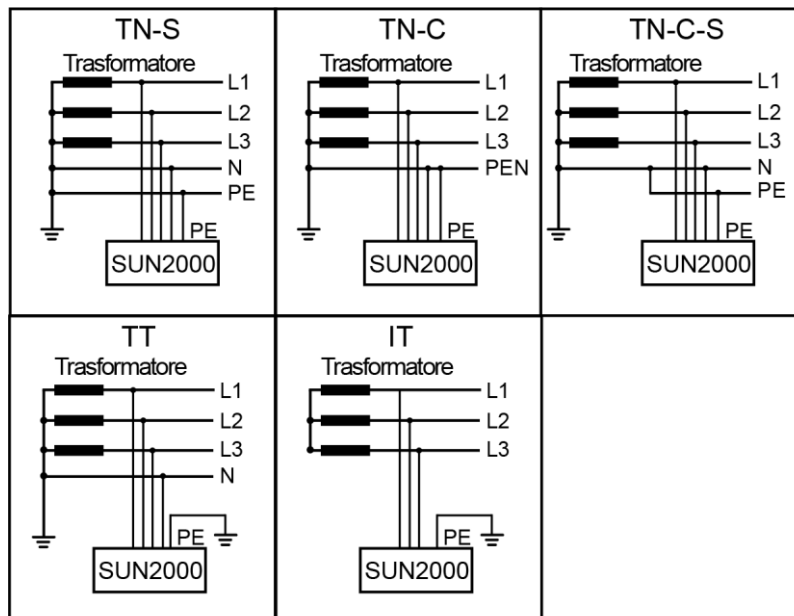
- indica un cavo elettrico, — indica un cavo di segnale, indica una comunicazione wireless.
- Se l'inverter è connesso all'app FusionSolar tramite la propria rete WiFi incorporata, è possibile eseguire solo la messa in opera locale.
- Nei collegamenti in rete per comunicazioni a cascata RS485, il modello dell'inverter master inverter è SUN2000-(3KTL-20KTL)-M0, mentre il modello dell'inverter slave può essere SUN2000-(3KTL-20KTL)-M0, SUN2000-50KTL/60KTL-M0, SUN2000-29.9KTL/36KTL o SUN2000-33KTL-A.

- | | | |
|---------------------|---------------------------------------|------------------------|
| (A) Modulo FV | (B) Interruttore CC | (C) SUN2000 |
| (D) Interruttore CA | (E) ACUDU | (F) Smart Power Sensor |
| (G) Rete elettrica | (H) 4G Smart Dongle | (I) WLAN Smart Dongle |
| (J) Router | (K) Sistema di gestione FusionSolar | (L) FusionSolar app |
| (M) Carico | (N) Dispositivo di controllo mormorio | |

Reti elettriche supportate

I tipi di rete elettrica supportati dal SUN2000 includono TN-S, TN-C, TN-C-S, TT e IT.

Figura 2-4 Reti elettriche supportate



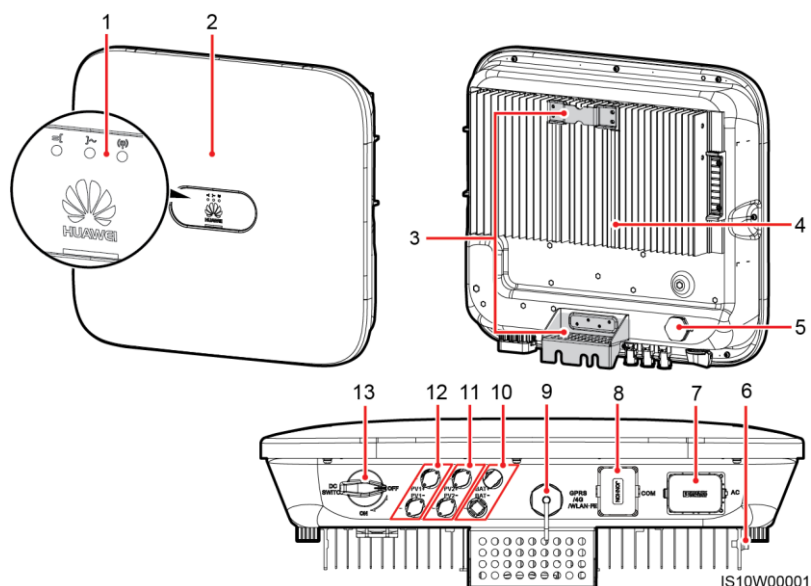
IS01S10001

NOTA

- In una rete elettrica TT, la tensione N-PE dovrebbe essere inferiore a 30 V.
- In una rete elettrica IT, è necessario impostare **Impostazione isolamento** su **Ingresso senza messa a terra con TF**.

2.2 Aspetto

Figura 2-5 Aspetto



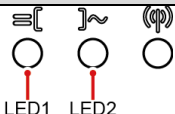
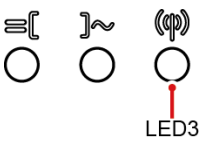
- | | |
|--|---|
| (1) Indicatore LED | (2) Pannello frontale |
| (3) Piastra di montaggio | (4) Dissipatore di calore |
| (5) Valvola di ventilazione | (6) Vite di messa a terra |
| (7) Porta uscita CA (AC) | (8) Porta di comunicazione (COM) |
| (9) Porta per Smart Dongle (GPRS/4G/WLAN-FE) | (10) Terminali batteria (BAT+/BAT-) (riservati) |
| (11) Terminali di ingresso CC (PV2+/PV2-) | (12) Terminali di ingresso CC (PV1+/PV1-) |
| (13) Interruttore CC (DC SWITCH) | |

NOTA

Due fori per viti M6 su entrambi i lati destro e sinistro dell'inverter sono riservati per l'installazione di una tettoia.







Tabella 2-2 Descrizione dell'indicatore LED




Categoria	Stato		Significato
Indicazione di funzionamento	LED 1	LED 2	N/D
	Verde fisso	Verde fisso	Il SUN2000 sta funzionando in modalità di collegamento alla rete elettrica.

Categoria	Stato		Significato
 <p>LED1 LED2</p>	Verde lampeggiante a intervalli lunghi (acceso per 1 sec. e poi spento per 1 sec.)	Off	La corrente CC è accesa e CA è spenta.
	Verde lampeggiante a intervalli lunghi (acceso per 1 sec. e poi spento per 1 sec.)	Verde lampeggiante a intervalli lunghi (acceso per 1 sec. e poi spento per 1 sec.)	CC è accesa, CA è accesa e il SUN2000 non esporta energia alla rete elettrica.
	Off	Lampeggiante verde a intervalli lunghi	CC è spenta e CA è accesa.
	Off	Off	CC e CA spente.
	Rosso lampeggiante a intervalli brevi (acceso per 0,2 sec. e poi spento per 0,2 sec.)	N/D	Allarme ambientale CC
	N/D	Rosso lampeggiante a intervalli brevi (acceso per 0,2 sec. e poi spento per 0,2 sec.)	Allarme ambientale CA
	Rosso fisso	Rosso fisso	Guasto
<p>Indicazione di comunicazione</p>  <p>LED3</p>	LED 3	N/D	
	Verde lampeggiante a intervalli brevi (acceso per 0,2 sec. e poi spento per 0,2 sec.)		La comunicazione è in corso. (Quando un telefono cellulare viene collegato al SUN2000, per prima cosa l'indicatore segnala che il telefono è collegato al SUN2000: verde lampeggiante a intervalli lunghi).
	Verde lampeggiante a intervalli lunghi (acceso per 1 sec. e poi spento per 1 sec.)		Il telefono cellulare è collegato al SUN2000.
	Off		Non c'è comunicazione.

2.3 Descrizione etichetta

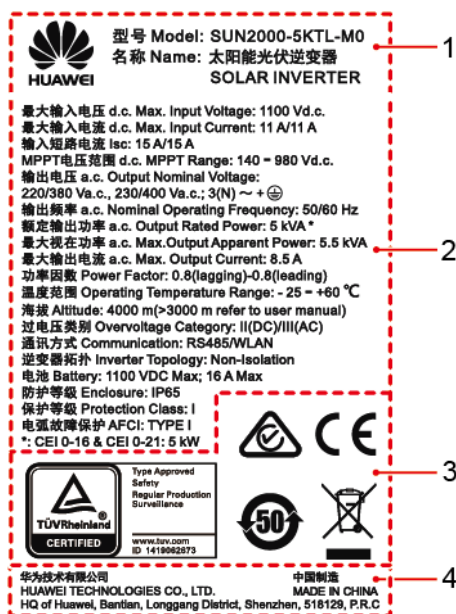
2.3.1 Etichette sull'involucro

Simbolo	Nome	Significato
 <p>Danger: High Voltage! 高压危险! Start maintaining the SUN2000 at least 5 minutes after the SUN2000 disconnects from all external power supplies. 逆变器与外部所有电源断开后需要等待至少5分钟, 才可以进行维护。</p>	Ritardo di scarica	È presente tensione residua anche dopo aver spento il SUN2000. Sono necessari 5 minuti affinché il SUN2000 si scarichi fino a raggiungere livelli di tensione sicuri.
 <p>Warning: High Temperature! 高温危险! Never touch the enclosure of an operating SUN2000. 逆变器工作时严禁触摸外壳。</p>	Pericolo di ustioni	Non toccare un SUN2000 in esecuzione perché genera temperature elevate sull'involucro.
 <p>Danger: Electrical Hazard! 有电危险! Only certified professionals are allowed to install and operate the SUN2000. 仅有资质的专业人员才可进行逆变器的安装和操作。 High touch current, earth connection essential before connecting supply. 大接触电流! 接通电源前须先接地。</p>	Etichetta di avviso di scossa elettrica	<ul style="list-style-type: none"> È presente alta tensione dopo l'accensione del SUN2000. Solo tecnici abilitati e qualificati sono autorizzati a operare sul SUN2000. È presente una forte corrente di contatto dopo aver acceso il SUN2000. Assicurarsi che il SUN2000 sia collegato alla messa a terra prima di accenderlo.
 <p>CAUTION Read instructions carefully before performing any operation on the SUN2000. 对逆变器进行任何操作前, 请仔细阅读说明书!</p>	Fare riferimento alla documentazione	Ricorda agli operatori di consultare i documenti in dotazione con il SUN2000.
	Messa a terra	Indica la posizione di collegamento del cavo di messa a terra di protezione (PE).
 <p>Do not disconnect under load! 禁止带负荷断开连接!</p>	Avvertenza di funzionamento	Non rimuovere il connettore di ingresso CC o il connettore di uscita CA quando SUN2000 è in esecuzione.

Simbolo	Nome	Significato
 (1P)PN/ITEM:XXXXXXXXXX (32P)Model: SUN2000-XKTL-M0 (S)SN:XXXXXXXXXXXXX MADE IN CHINA	Etichetta del numero di serie (SN) del SUN2000	Indica il SN del SUN2000.
 MAC: xxxxxxxxxxxx	Etichetta dell'indirizzo MAC del SUN2000	Indica l'indirizzo MAC.
	Etichetta del codice QR per la connessione WiFi del SUN2000.	Eseguire la scansione del codice QR per eseguire la connessione alla rete WiFi del SUN2000 Huawei.

2.3.2 Targhetta del prodotto

Figura 2-6 Targhetta (SUN2000-5KTL-M0 come esempio)



(1) Marchio e modello del prodotto






(2) Specifiche tecniche importanti

(3) Simboli di conformità

(4) Denominazione della società e paese di fabbricazione

NOTA

La figura della targhetta è solo di riferimento.

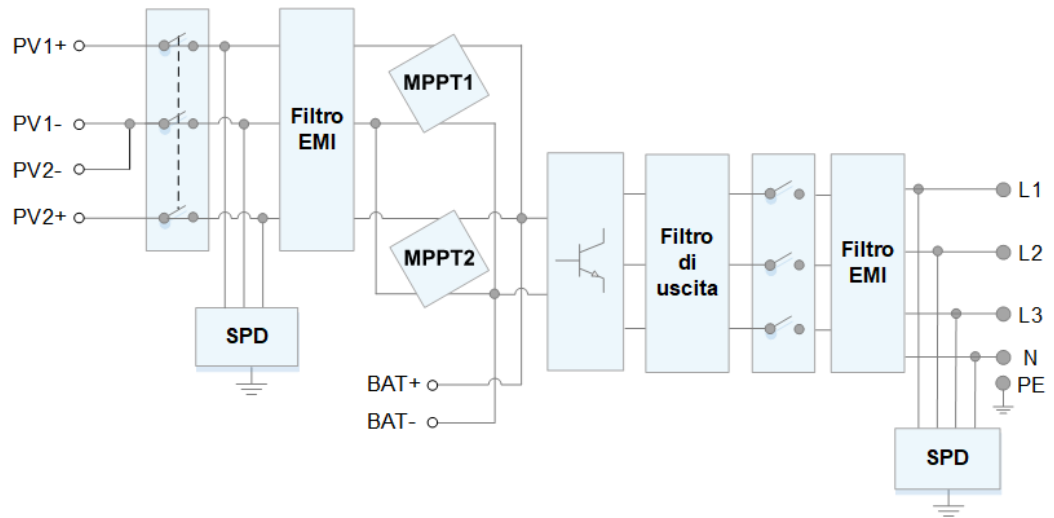
Simbolo	Nome	Significato
	Marchio di certificazione TÜVRheinland	SUN2000 è conforme agli standard di certificazione TÜVRheinland.
	Marchio di certificazione RCM (Australia)	Questo prodotto è conforme agli standard di certificazione RCM (Australia).
	Marchio di certificazione Conformité Européenne (CE)	Questo prodotto è conforme agli standard di certificazione CE.
	Marchio EFUP (Environment Friendly Use Period)	Questo prodotto non inquina l'ambiente se usato nel periodo specificato.
	Marchio EU WEEE (Waste Electrical and Electronic Equipment)	Non smaltire il prodotto come normale rifiuto domestico.

2.4 Principi di funzionamento

2.4.1 Schema elettrico

Due stringhe FV si collegano al SUN2000 e i loro punti di massima potenza vengono monitorati da due circuiti di monitoraggio dei punti di massima potenza (MPPT). Il SUN2000 converte l'alimentazione CC in alimentazione trifase CA attraverso un circuito ad inverter. La protezione da sovratensioni è supportata sia su CC che CA.

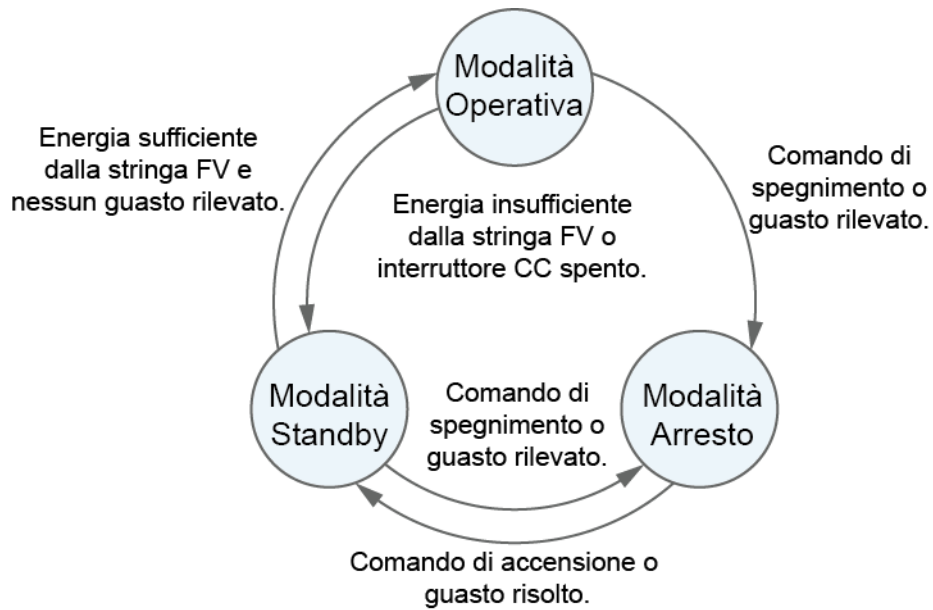
Figura 2-7 Schema concettuale del SUN2000



2.4.2 Modalità di funzionamento

Il SUN2000 può funzionare nella modalità Standby, Operativa o Arresto.

Figura 2-8 Modalità di funzionamento



IS07S00001

Tabella 2-3 Descrizione della modalità di funzionamento

Modalità di funzionamento	Descrizione
Standby	<p>Il SUN2000 passa alla modalità Standby quando l'ambiente esterno non soddisfa i requisiti di operatività. In modalità Standby:</p> <ul style="list-style-type: none">• Il SUN2000 esegue continuamente il controllo dello stato ed entra in modalità Operativa una volta soddisfatti i requisiti operativi.• Il SUN2000 entra in modalità Arresto dopo aver ricevuto un comando di arresto o rilevato un guasto dopo l'avvio.
Operativa	<p>In modalità Operativa:</p> <ul style="list-style-type: none">• Il SUN2000 converte la corrente CC dalle stringhe FV in corrente CA e fornisce corrente alla rete elettrica.• Il SUN2000 traccia il punto di potenza massima per ottimizzare l'uscita della stringa FV.• Se il SUN2000 rileva un guasto o un comando di arresto, entra in modalità Arresto.• Il SUN2000 entra in modalità Standby dopo aver rilevato che la potenza in uscita della stringa FV non è adatta per il collegamento alla rete elettrica per la generazione di elettricità.
Arresto	<ul style="list-style-type: none">• In modalità Standby o Operativa, il SUN2000 entra in modalità Arresto dopo aver rilevato un errore o ricevuto un comando di arresto.• In modalità Arresto, il SUN2000 entra in modalità Standby dopo aver ricevuto un comando di avvio o dopo la risoluzione del problema.

3 Memoria

I seguenti requisiti devono essere soddisfatti se il SUN2000 non viene utilizzato direttamente:

- Non rimuovere l'imballaggio del SUN2000.
- Mantenere la temperatura di stoccaggio da -40 °C a +70 °C e l'umidità dal 5% al 95% RH.
- Il SUN2000 deve essere posizionato in un luogo pulito, asciutto, protetto dalla polvere e dalla corrosione del vapore acqueo.
- È possibile impilare un massimo di otto SUN2000. Per evitare lesioni personali o danni ai dispositivi, impilare i SUN2000 con cautela per evitare che cadano.
- Durante il periodo di stoccaggio sono necessarie delle ispezioni. Sostituire i materiali di imballaggio se necessario.
- Se il SUN2000 è stato immagazzinato per un lungo periodo, le ispezioni e i test devono essere eseguiti da personale qualificato prima di essere messo in funzione.

4 Installazione

4.1 Controllo prima dell'installazione

Materiali di imballaggio esterni

Prima di rimuovere l'imballaggio dell'inverter, controllare se i materiali di imballaggio esterni sono danneggiati, ad esempio se sono presenti fori e fessure, e controllare il modello dell'inverter. Se l'imballaggio è danneggiato o il modello dell'inverter non è quello richiesto, non rimuovere l'imballaggio e contattare il proprio fornitore al più presto possibile.



NOTA

Si consiglia di rimuovere i materiali di imballaggio entro 24 ore prima di installare l'inverter.

Contenuto della confezione

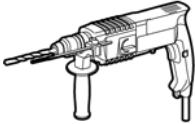
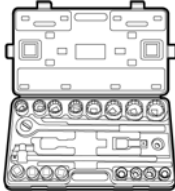
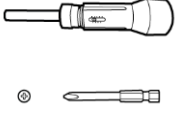
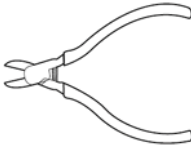
Dopo aver aperto la confezione dell'inverter, controllare se il contenuto è completo e intatto. Se è danneggiato o manca un qualsiasi componente, contattare il fornitore.

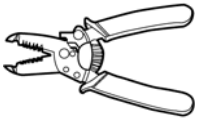
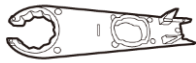



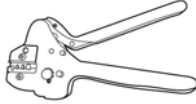


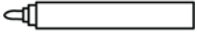
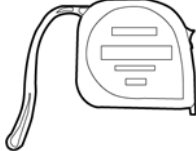











NOTA

Per dettagli sulle quantità del contenuto, consultare *Packing List* sull'involucro.

4.2 Strumenti

Genere	Strumento			
Strumenti di installazione	 Trapano Punta da trapano: Φ 8 mm e Φ 6 mm	 Set di chiavi a bussola	 Cacciavite dinamometrico Testa Phillips: M3	 Tronchesi

Genere	Strumento			
	 Spelacavi	 Chiave di rimozione Modello: H4TW0001; produttore: Amphenol	 Martello di gomma	 Taglierino
	 Tagliacavi	 Crimpatrice Modello: H4TC0003/H4TC0002; produttore: Amphenol	 Multimetro Intervallo di misurazione tensione CC \geq 1100 V CC	 Aspirapolvere
	 Pennarello	 Metro a nastro	 Livella a bolla o digitale	 Crimpatrice per terminale OT
	 Guaina termorestringente	 Pistola termica	 Fascetta stringicavo	N/D
Dispositivi di protezione personale	 Guanti di sicurezza	 Occhiali di sicurezza	 Mascherina antipolvere	 Scarpe antinfortunistiche

4.3 Determinazione della posizione di installazione

4.3.1 Requisiti ambientali

Requisiti di base

- Il SUN2000 è protetto da IP65 e può essere installato in ambienti interni o esterni.
- Non installare il SUN2000 in un luogo in cui il personale potrebbe essere facilmente a contatto con l'involucro e il dissipatore di calore, poiché queste parti sono estremamente calde durante il funzionamento.
- Non installare il SUN2000 in zone con presenza di materiali infiammabili o esplosivi.
- Non installare il SUN2000 in un luogo a portata di bambini.
- Non installare il SUN2000 all'esterno in luoghi con aria salmastra perché potrebbe essere sottoposto a corrosione e provocare incendi. Un luogo con aria salmastra indica una zona posizionata a 500 metri dalla costa o soggetta a brezza marina. Le aree soggette a brezza marina variano secondo le condizioni meteorologiche (come tifoni e monsoni) o dei terreni (come dighe e colline).
- Il SUN2000 deve essere installato in un ambiente ben ventilato per garantire una buona dissipazione del calore.
- Consigliato: installare il SUN2000 in un luogo riparato o con una tettoia.

Requisiti della struttura di montaggio

- La struttura di montaggio dove viene installato il SUN2000 deve essere ignifuga.
- Non installare il SUN2000 su materiali da costruzione infiammabili.
- Il SUN2000 è pesante. Assicurarsi che la superficie di installazione sia sufficientemente solida per sopportare il peso del carico.
- In aree residenziali, non installare il SUN2000 su pareti in cartongesso o su pareti costruite con materiali simili con scarsa insonorizzazione perché il SUN2000 genera un forte rumore.

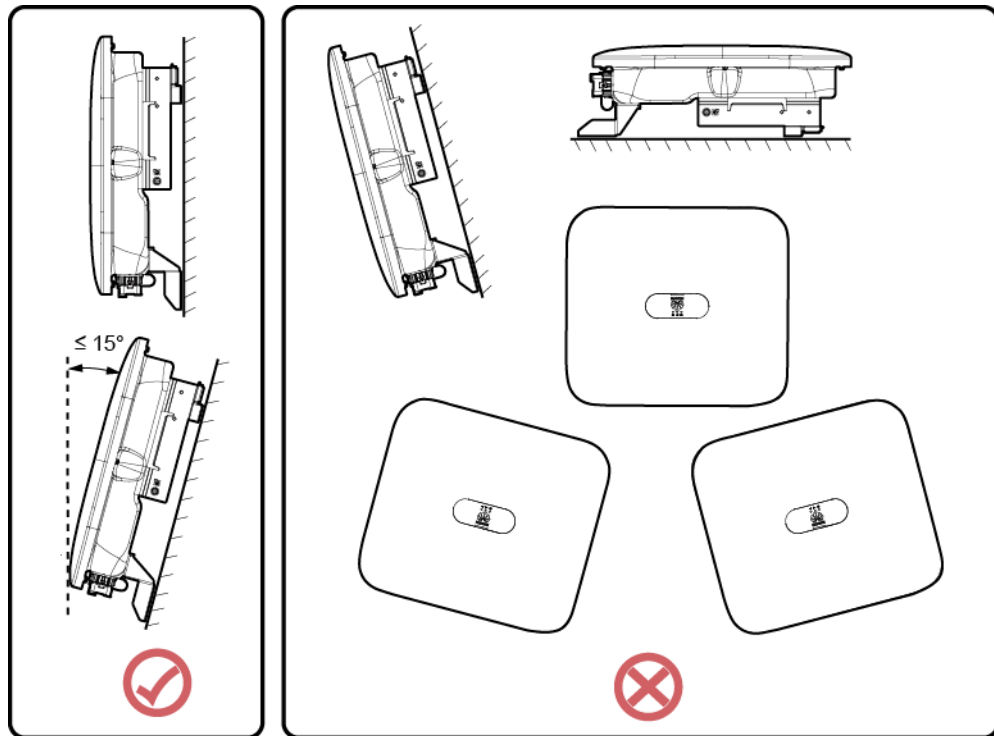
4.3.2 Requisiti riferiti allo spazio

Requisiti riferiti all'angolo di installazione

Il SUN2000 può essere montato a parete o su palo. I requisiti riferiti all'angolo di installazione sono i seguenti:

- Installare il SUN2000 verticalmente o con un angolo massimo di inclinazione all'indietro di 15 gradi per facilitare la dissipazione del calore.
- Non installare il SUN2000 in posizione inclinata in avanti, inclinata eccessivamente all'indietro, inclinata lateralmente, orizzontale o verticale.

Figura 4-1 Installazione inclinata

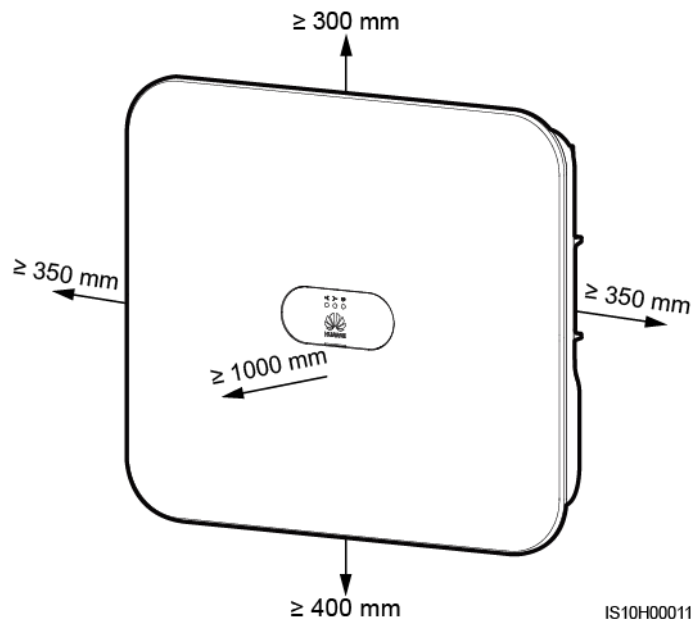


IS10H00012

Requisiti riferiti allo spazio di installazione

- Riservare spazio sufficiente intorno al SUN2000 per agevolare l'installazione e la dissipazione del calore.

Figura 4-2 Spazio di installazione



- Quando si installano più SUN2000, installarli in posizione orizzontale se lo spazio è disponibile e in posizione triangolare se lo spazio non è sufficiente. L'installazione impilata non è consigliata.

Figura 4-3 Installazione in posizione orizzontale (consigliata)

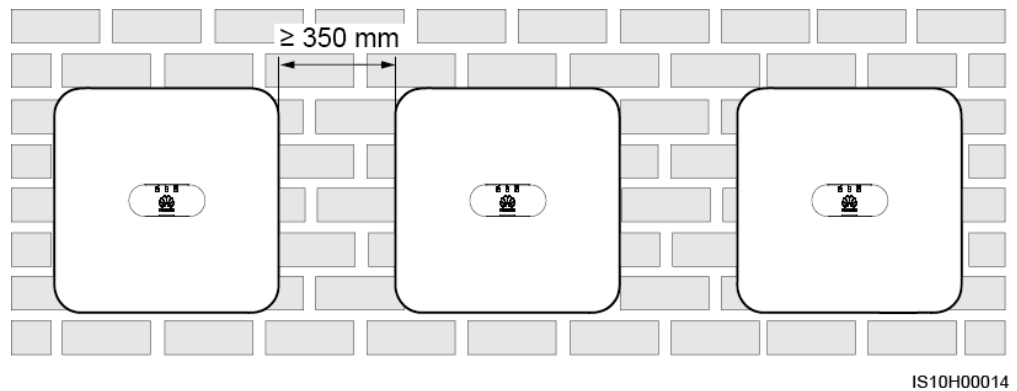
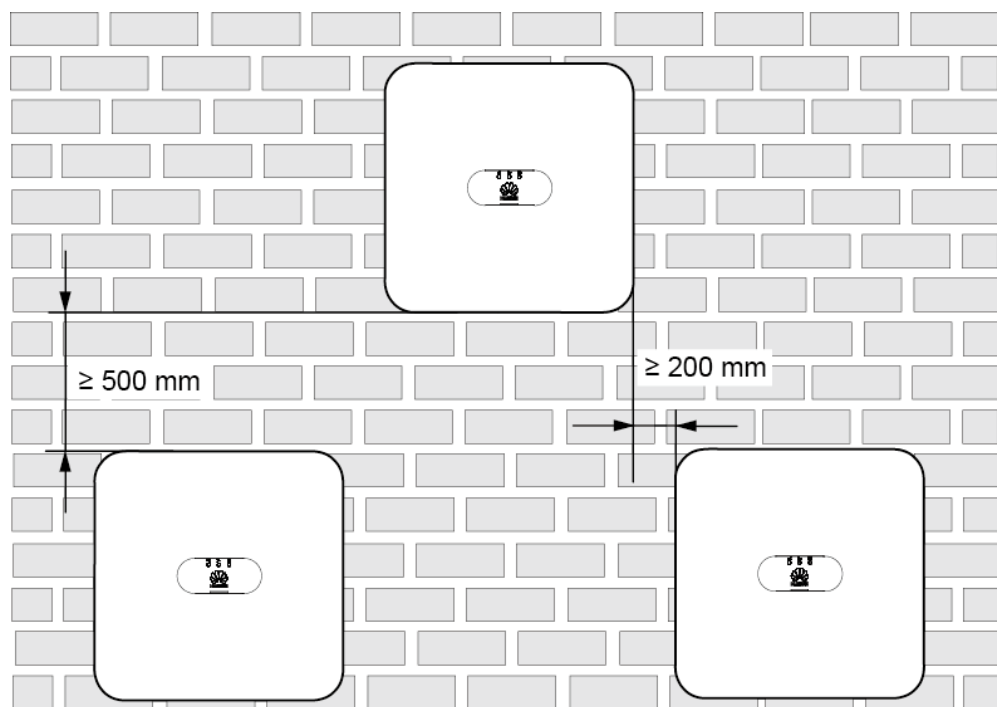
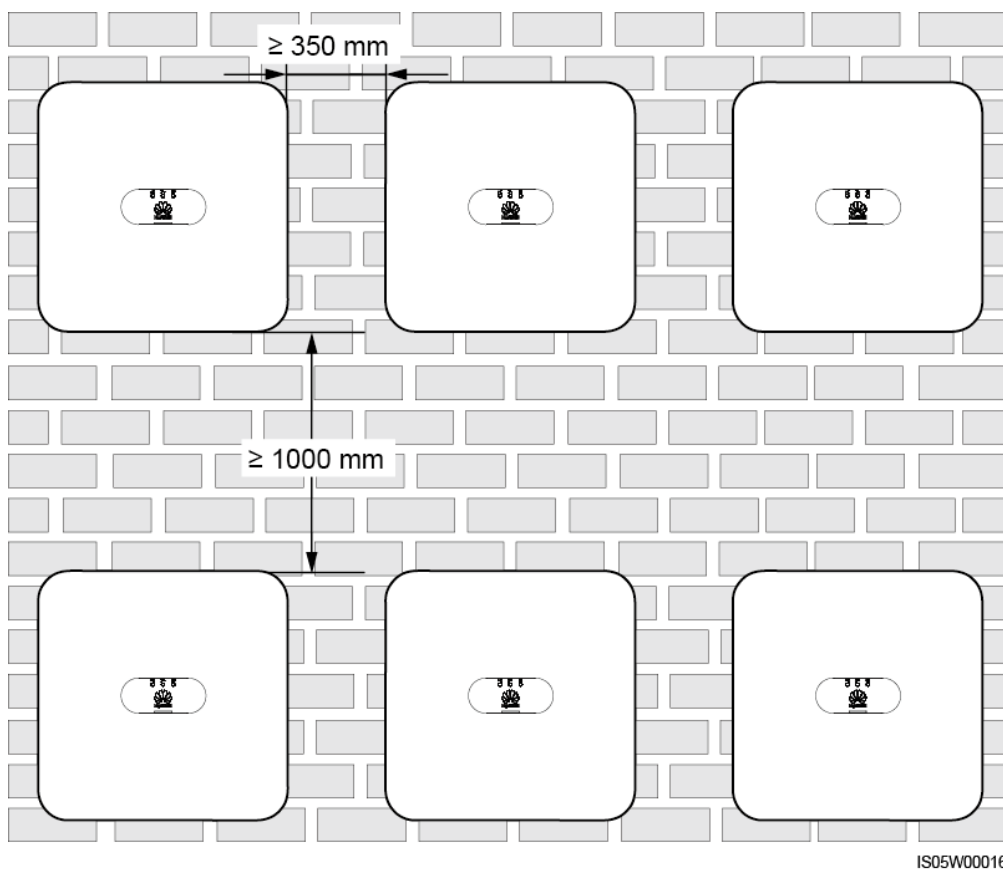


Figura 4-4 Installazione in posizione sfalsata (consigliata)



IS05W00017

Figura 4-5 Installazione impilata (non consigliata)



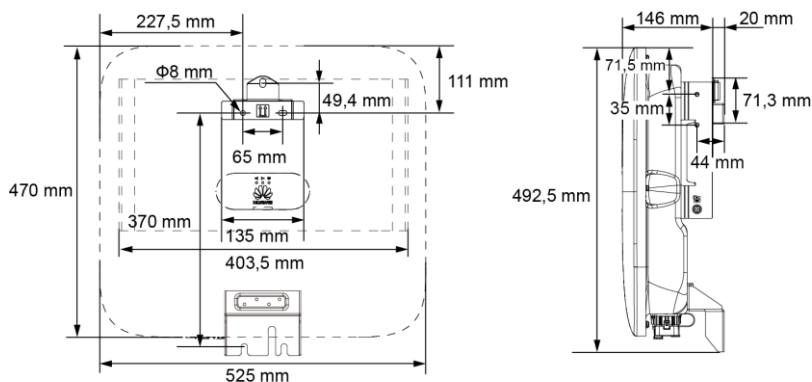
IS05W00016

4.4 Installazione della staffa di montaggio

Precauzioni per l'installazione

Figura 4-6 mostra le dimensioni dei fori di installazione sul SUN2000.

Figura 4-6 Dimensioni della staffa di montaggio



IS10H00002



NOTA

Due fori per viti M6 su entrambi i lati destro e sinistro dell'inverter sono riservati per l'installazione di una tettoia.

4.4.1 Installazione a parete

Procedura

Passo 1 Determinare le posizioni di installazione per i fori e segnare le posizioni usando un pennarello.

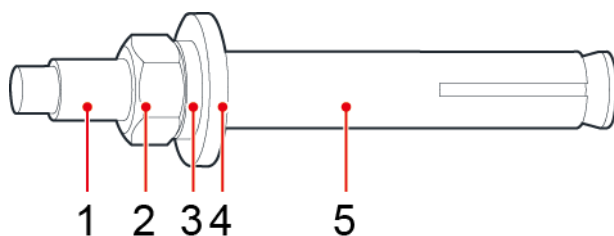
Passo 2 Fissare le staffe di montaggio.



NOTA

I bulloni a espansione M6x60 sono forniti assieme al SUN2000. Se i bulloni non risultano adeguati all'installazione per lunghezza o quantità, procurarsi dei bulloni idonei a espansione M6 in acciaio.

Figura 4-7 Composizione del bullone a espansione



IS05W00018

- | | | |
|---------------------|----------------------------|-----------------------|
| (1) Bullone | (2) Dado | (3) Rondella elastica |
| (4) Rondella piatta | (5) Manicotto a espansione | |

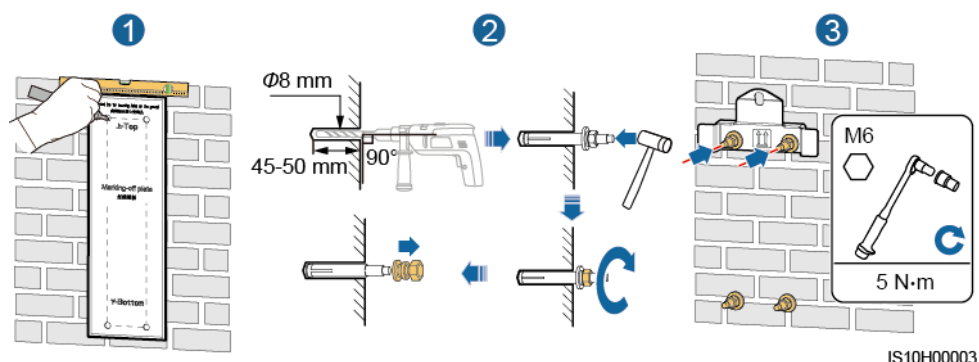
PERICOLO

Evitare di forare le tubature o i cavi all'interno della parete.

AVVISO

- Per evitare di inalare polvere o che la polvere entri a contatto con gli occhi, indossare occhiali di protezione e una mascherina antipolvere durante la foratura.
- Eliminare le polveri all'interno e intorno ai fori utilizzando un aspirapolvere e misurare la distanza tra i fori. Se è presente una forte tolleranza nei fori, ripetere il posizionamento e praticare altri fori.
- Dopo aver tolto bullone, rondella piatta e rondella a molla, livellare la parte frontale del manicotto a espansione con la parete di cemento. In caso contrario, le staffe di montaggio non risulteranno fissate in modo sicuro sulla parete di cemento.
- Allentare parzialmente il dado, la rondella piatta e la rondella a molla dei due bulloni a espansione come illustrato di seguito.

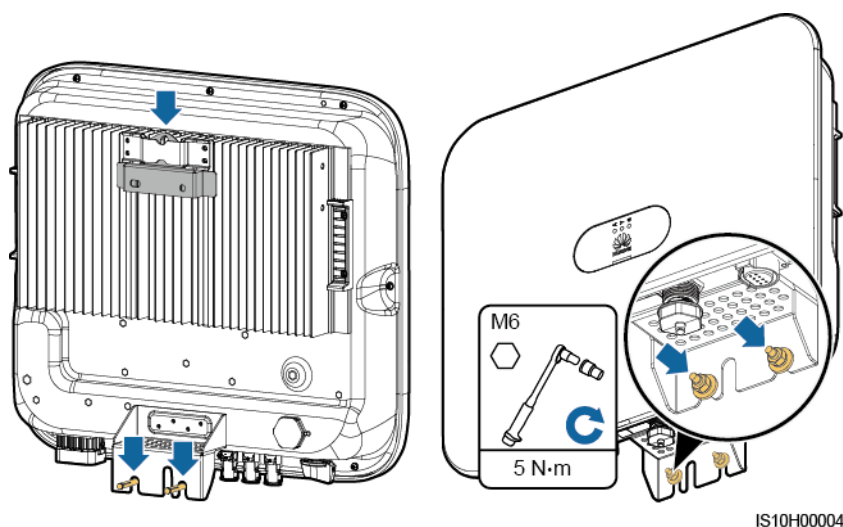
Figura 4-8 Installazione della staffa di montaggio



Passo 3 Installare il SUN2000 sulla staffa di montaggio.

Passo 4 Serrare i dadi.

Figura 4-9 Installazione del SUN2000

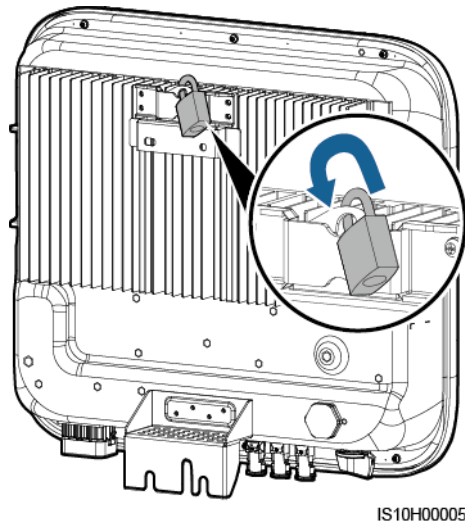


Passo 5 Installare il lucchetto (opzionale).

AVVISO

- Procurarsi un lucchetto adatto al diametro del foro (Φ 8 mm).
- Si consiglia un lucchetto da esterno resistente all'acqua.
- Conservare in un luogo sicuro la chiave del lucchetto.

Figura 4-10 Installazione del lucchetto



----Fine

4.4.2 Installazione su supporto montato

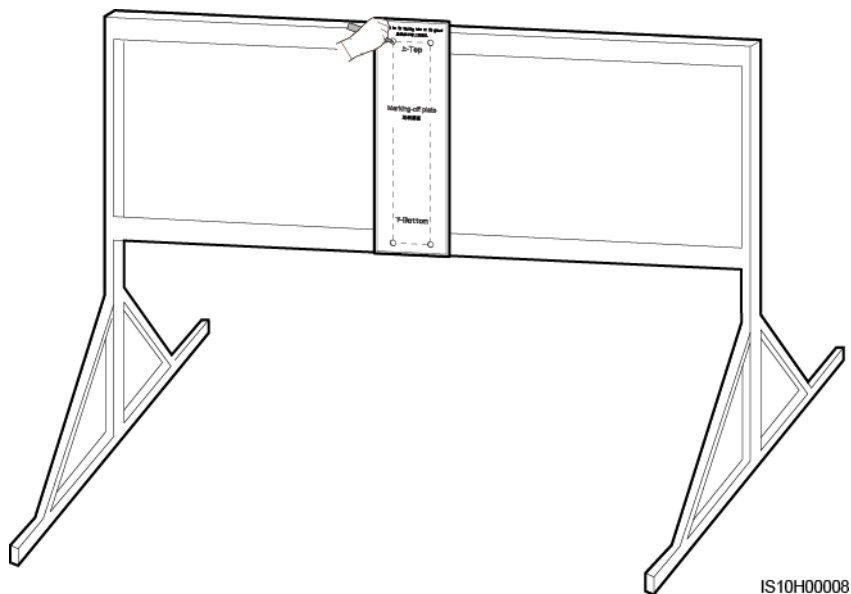
Prerequisiti

Preparare i gruppi dado bullone in acciaio inox M6 (comprese le rondelle piatte, rondelle a molla e bulloni M6) con lunghezze appropriate, nonché relative rondelle piatte e dadi in base alle specifiche di supporto.

Procedura

- Passo 1** Determinare le posizioni dei fori usando una maschera di guida e contrassegnare le posizioni dei fori con un pennarello.

Figura 4-11 Determinazione della posizione dei fori

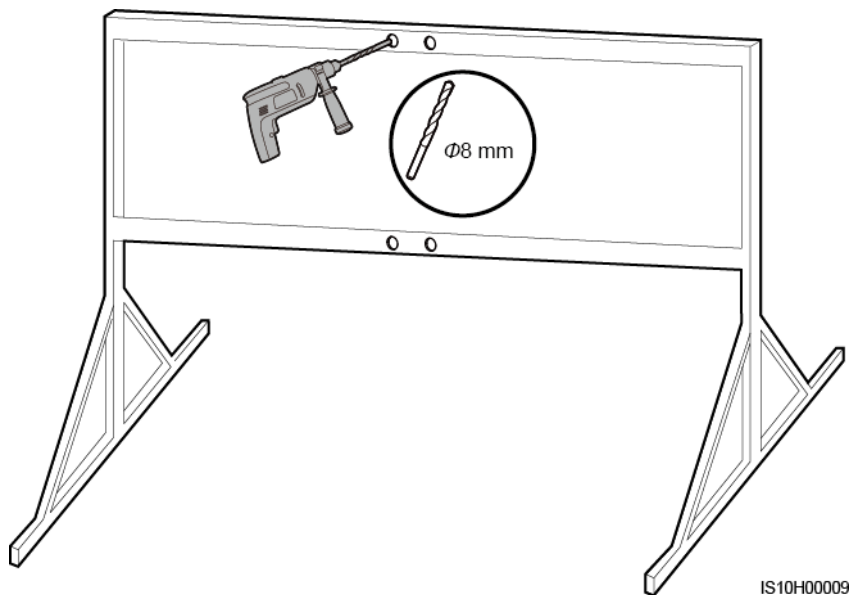


Passo 2 Forare utilizzando un trapano.



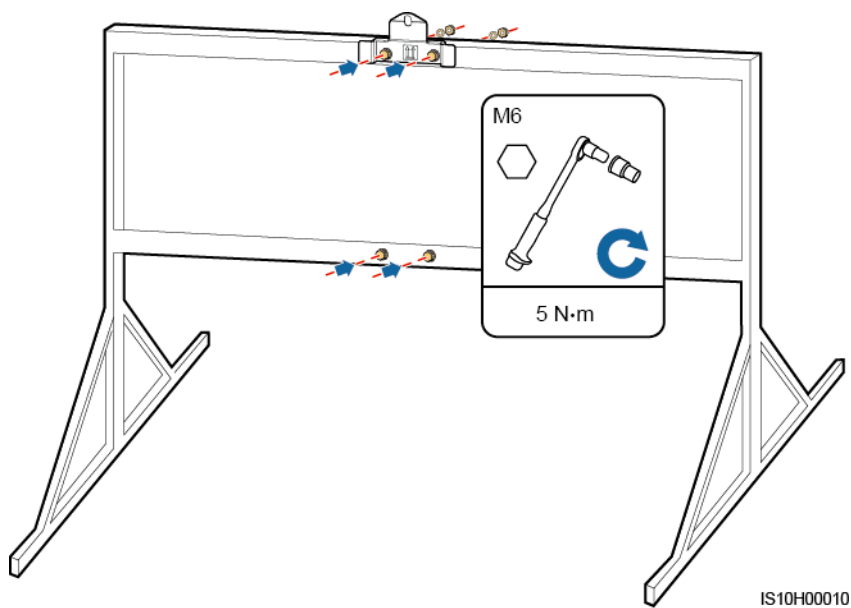
Si consiglia di applicare della vernice antiruggine sulla posizione dei fori per protezione.

Figura 4-12 Foratura



Passo 3 Fissare la staffa di montaggio.

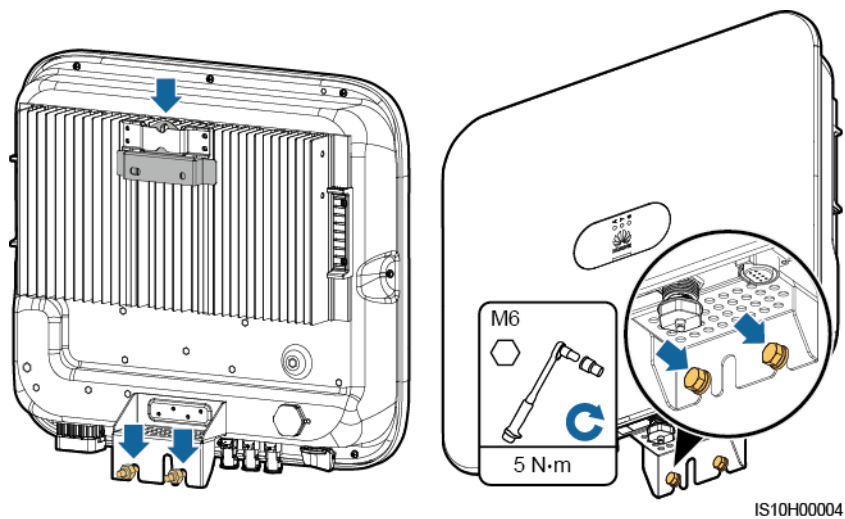
Figura 4-13 Fissare la staffa di montaggio



Passo 4 Installare il SUN2000 sulla staffa di montaggio.

Passo 5 Serrare il gruppo dado bullone.

Figura 4-14 Installazione del SUN2000

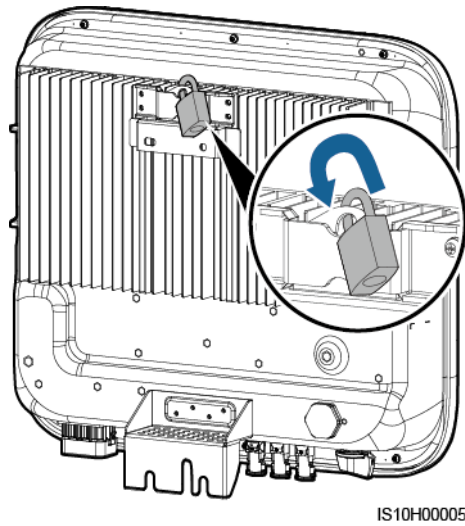


Passo 6 (Opzionale) Installare il lucchetto.

AVVISO

- Procurarsi autonomamente un lucchetto adatto al diametro del foro ($\Phi 8$ mm).
- Si consiglia un lucchetto da esterno resistente all'acqua.
- Conservare in un luogo sicuro la chiave del lucchetto.

Figura 4-15 Installazione del lucchetto

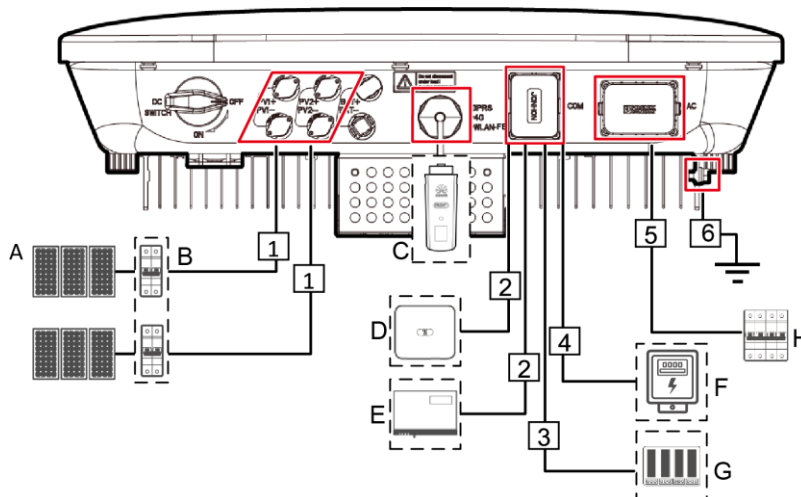


----Fine

5 Collegamenti elettrici

5.1 Preparazione dell'installazione

Figura 5-1 Collegamenti via cavo del SUN2000 (opzionale nei riquadri tratteggiati)



AVVISO

Se lo Smart Dongle è configurato, l'operatore verrà invitato ad installare lo Smart Dongle prima di collegare il cavo di segnale.

Tabella 5-1 Descrizione componenti

N.	Componente	Descrizione	Sorgente
A	Modulo FV	<ul style="list-style-type: none"> Una stringa FV è composta da moduli FV collegati in serie. I moduli FV possono funzionare con un ottimizzatore. Il SUN2000 supporta l'ingresso di due stringhe FV. 	Preparato dal cliente

N.	Componente	Descrizione	Sorgente
B	Interruttore CC	Consigliato: un interruttore del circuito FV con tensione nominale superiore o pari a 1.100 V CC e corrente nominale di 15 A	Preparato dal cliente
C	Smart Dongle	I modelli supportati includono: <ul style="list-style-type: none"> • WLAN-FE Smart Dongle: SDongleA-05. • 4G Smart Dongle: SDongleA-03. 	Acquistato da Huawei
D	SUN2000	Selezionare un modello adatto in base ai requisiti.	Acquistato da Huawei
E	SmartLogger1000A	Selezionare un modello adatto in base ai requisiti.	Acquistato da Huawei
F	Contatore en. elettrica	Il modello di contatore di energia elettrica raccomandato è DTSU666-H.	Acquistato da Huawei
G	Dispositivo di pianificazione rete elettrica	Scegliere un dispositivo che risponda ai requisiti di pianificazione della rete elettrica.	Fornito dai gestori della rete elettrica locali
H	Interruttore CA	Consigliato: un interruttore di circuito trifase CA con una tensione nominale superiore o pari a 415V CA e una corrente nominale di: <ul style="list-style-type: none"> • 16 A (SUN2000-3KTL-M0, SUN2000-4KTL-M0, SUN2000-5KTL-M0, SUN2000-6KTL-M0) • 25 A (SUN2000-8KTL-M0, SUN2000-10KTL-M0) 	Preparato dal cliente

Tabella 5-2 Descrizione cavi

N.	Nome	Tipo	Specifiche
1	Cavo di alimentazione in ingresso CC	Cavo FV standard nel settore	<ul style="list-style-type: none"> • Area di sezione trasversale del conduttore: 4-6 mm² • Diametro esterno del cavo: 4,5-7,8 mm

N.	Nome	Tipo	Specifiche
2	(Opzionale) cavo per le comunicazioni RS485 (utilizzato per collegare in cascata gli inverter o per collegare alla porta di segnale RS485 sullo SmartLogger)	Doppino intrecciato schermato a due anime per uso esterno	<ul style="list-style-type: none"> • Area di sezione trasversale del conduttore: 0,2-1 mm² • Diametro esterno del cavo: 4-11 mm
3	(Opzionale) cavo per le comunicazioni RS485 (utilizzato per il collegamento alla porta di segnale RS485 su dispositivi come lo Smart Power Sensor e il dispositivo di accumulo di energia)	Doppino intrecciato schermato a due anime per uso esterno	<ul style="list-style-type: none"> • Area di sezione trasversale del conduttore: 0,2-1 mm² <p>Nota: Quando dispositivi quali lo Smart Power Sensor e il dispositivo di accumulo di energia sono entrambi collegati all'inverter, usare fili da 0,2-0,5 mm².</p> <ul style="list-style-type: none"> • Diametro esterno del cavo: 4-11 mm
4	(Opzionale) cavo di segnale per pianificazione rete elettrica	Cavo da esterno a cinque anime	<ul style="list-style-type: none"> • Area di sezione trasversale del conduttore: 0,2-1 mm² • Diametro esterno del cavo: 4-11 mm
5	Cavo di alimentazione in uscita CA ^a	Cavo in rame da esterno	<ul style="list-style-type: none"> • Area di sezione trasversale del conduttore: 4-6 mm² • Diametro esterno del cavo: 10-21 mm
6	Cavo PE	Cavo in rame unipolare da esterno	Area di sezione trasversale del conduttore ≥ 4 mm ²
Nota 1: Il diametro minimo del cavo dipende dalla portata del fusibile sul lato CA.			

 **NOTA**

- Il diametro minimo del cavo deve essere conforme allo standard locale dei cavi.
- I fattori che influenzano la scelta del cavo sono i seguenti: corrente CA nominale, tipo di cavo, metodo di instradamento, temperatura ambiente e perdita di linea massima desiderata.

5.2 Collegamento del cavo PE

Precauzioni

PERICOLO

- Accertarsi che il cavo PE sia collegato correttamente. Se è scollegato o allentato possono verificarsi scosse elettriche.
- Non collegare il cavo neutro all'involucro come cavo PE. In caso contrario, potrebbero verificarsi delle scosse elettriche.

NOTA

- Il punto PE sulla porta di uscita CA viene utilizzato solamente come punto equipotenziale PE e non può sostituire il punto PE sull'involucro.
- Una volta installato il cavo di messa a terra, si raccomanda di applicare gel di silice o vernice per proteggere il terminale di terra.

Informazioni supplementari

Il SUN2000 ha la funzione di rilevamento messa a terra. Questa funzione viene utilizzata per rilevare se il SUN2000 è correttamente collegato alla messa a terra prima dell'avvio o per rilevare se il cavo di messa a terra è scollegato quando il SUN2000 sta funzionando. Questa funzione è attiva in modalità limitate. Per garantire il funzionamento in sicurezza del SUN2000, effettuare il collegamento con la messa a terra in modo adeguato, secondo i requisiti di collegamento del cavo PGND. Per alcuni tipi di rete elettrica, se il lato di uscita dell'inverter è collegato a un trasformatore di isolamento, assicurarsi che l'inverter sia collegato correttamente con la messa a terra e che l'opzione **Impostazione isolamento** sia impostata su **Ingresso senza messa a terra con TF** affinché l'inverter possa funzionare correttamente.

- Ai sensi della norma IEC62109, per garantire un'applicazione in sicurezza nel caso in cui il cavo della messa a terra sia danneggiato o sconnesso, collegare adeguatamente il cavo PE prima di disattivare la funzione di rilevamento della messa a terra. Assicurarsi che il cavo PE soddisfi almeno uno dei seguenti requisiti.
 - Il cavo PE è un cavo in rame da esterno ad anima singola con area di sezione trasversale del conduttore di almeno 10 mm².
 - Utilizzare cavi che abbiano lo stesso diametro del cavo di uscita CA, e collegare a terra rispettivamente il terminale PE sul connettore CA e la vite di messa a terra sull'involucro.
- In alcuni paesi e regioni, sono richiesti cavi di messa a terra supplementari per il SUN2000. In tal caso, utilizzare cavi che abbiano lo stesso diametro del cavo di uscita CA, e collegare a terra rispettivamente il terminale PE sul connettore CA e la vite di messa a terra sull'involucro.

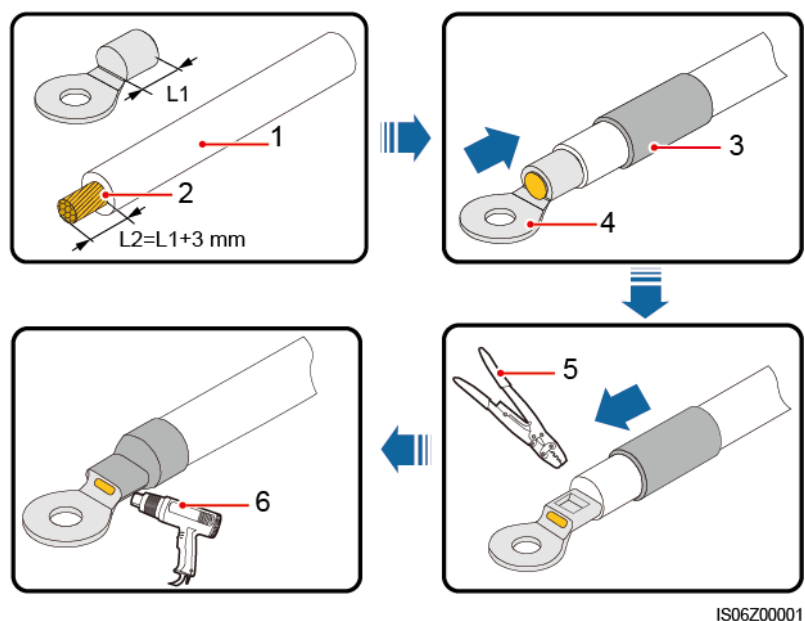
Procedura

Passo 1 Crimpatura del terminale OT.

AVVISO

- Prestare attenzione a non danneggiare l'anima del cavo durante la spelatura.
- La cavità formata dopo aver eseguito la crimpatura del terminale OT deve avvolgere completamente l'anima del cavo. L'anima del cavo deve essere a diretto contatto con il terminale OT.
- Avvolgere l'area di crimpatura del filo con la guaina termorestringente o con nastro isolante in PVC. La figura seguente mostra un esempio di guaina termorestringente.
- Durante l'utilizzo della pistola a caldo, proteggere i dispositivi dall'eccessivo calore.

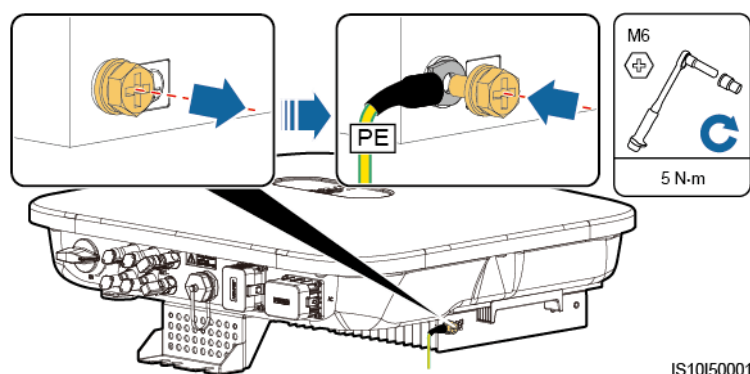
Figura 5-2 Crimpatura di un terminale OT



- | | | |
|------------------|--------------------|------------------------------|
| (1) Cavo | (2) Anima del cavo | (3) Guaina termorestringente |
| (4) Terminale OT | (5) Crimpatrice | (6) Pistola termica |

Passo 2 Collegare il cavo PE.

Figura 5-3 Collegamento del cavo PE



----Fine

5.3 Collegamento del cavo di alimentazione in uscita CA.

Precauzioni

Un interruttore CA trifase deve essere installato sul lato CA del SUN2000. Per garantire che il SUN2000 possa essere scollegato in sicurezza dalla rete elettrica quando si verifica un'anomalia, selezionare un dispositivo di protezione da sovracorrente adeguato in base alle normative locali sulla distribuzione dell'alimentazione.

AVVERTIMENTO

Non collegare apparecchiature tra il SUN2000 e l'interruttore CA.

Nel SUN2000 è integrata un'unità di monitoraggio della corrente residua generale. Quando viene rilevato che la corrente residua supera la soglia, il SUN2000 si sconnette immediatamente dalla rete elettrica.

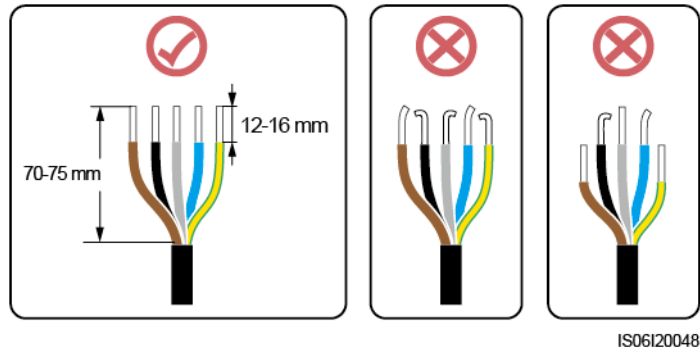
AVVISO

- Se l'interruttore CA esterno può eseguire la protezione di dispersione a terra, la corrente di dispersione stimata dovrebbe essere maggiore o uguale a 100 mA.
- Se più SUN2000 vengono collegati al dispositivo per corrente residua generale (RCD) attraverso i rispettivi interruttori CA esterni, la corrente di dispersione stimata del RCD generale deve essere maggiore o uguale al numero di SUN2000 moltiplicato per 100 mA.
- Un sezionatore non può essere utilizzato come interruttore CA.

Procedura

Passo 1 Collegare il cavo di alimentazione in uscita CA al connettore CA.

Figura 5-4 Requisiti di spelatura



AVVISO

- Assicurarsi che il rivestimento del cavo sia all'interno del connettore.
- Assicurarsi che l'anima esposta del cavo sia totalmente inserita nel foro del cavo.
- Assicurarsi che le terminazioni CA forniscano una buona e stabile connessione elettrica. In caso contrario, si potrebbero verificare malfunzionamenti del SUN2000 e danni ai suoi connettori CA.
- Assicurarsi che il cavo non sia attorcigliato.

Figura 5-5 Cavo a tre anime (L1, L2 e L3)

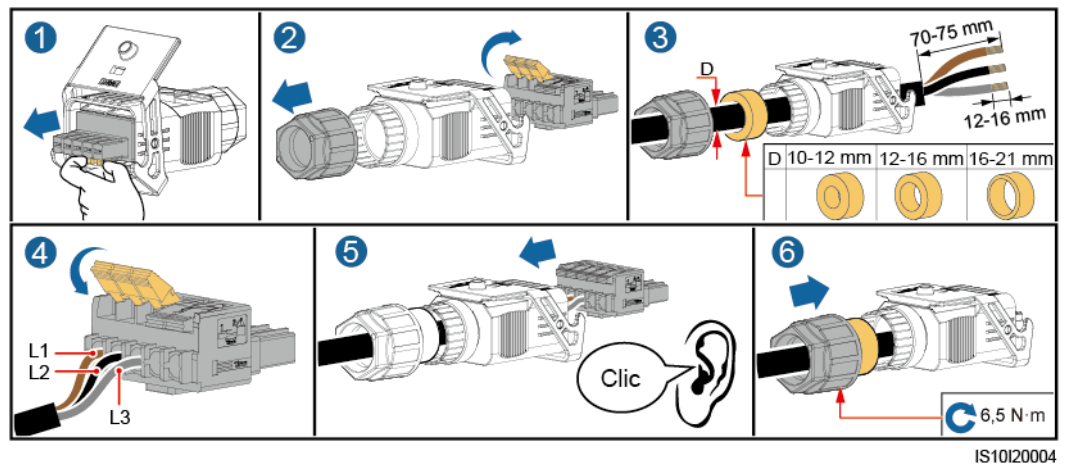
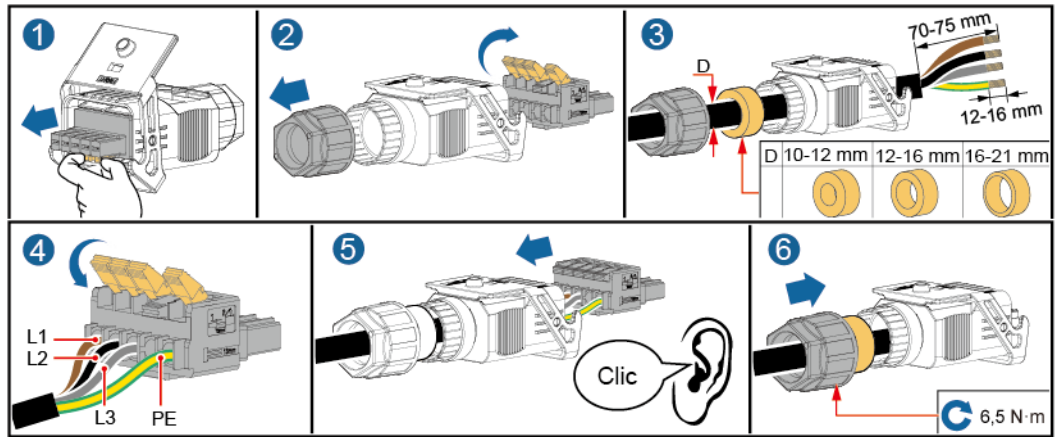
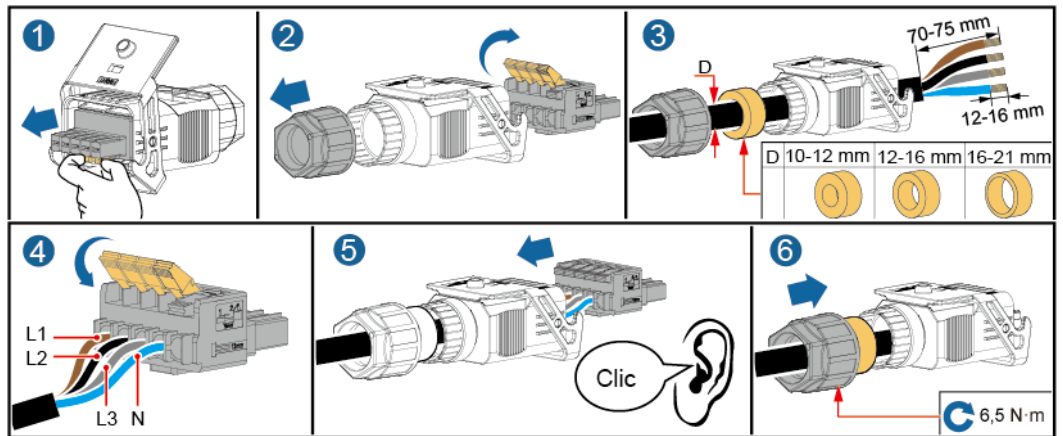


Figura 5-6 Cavo a quattro anime (L1, L2, L3 e PE)



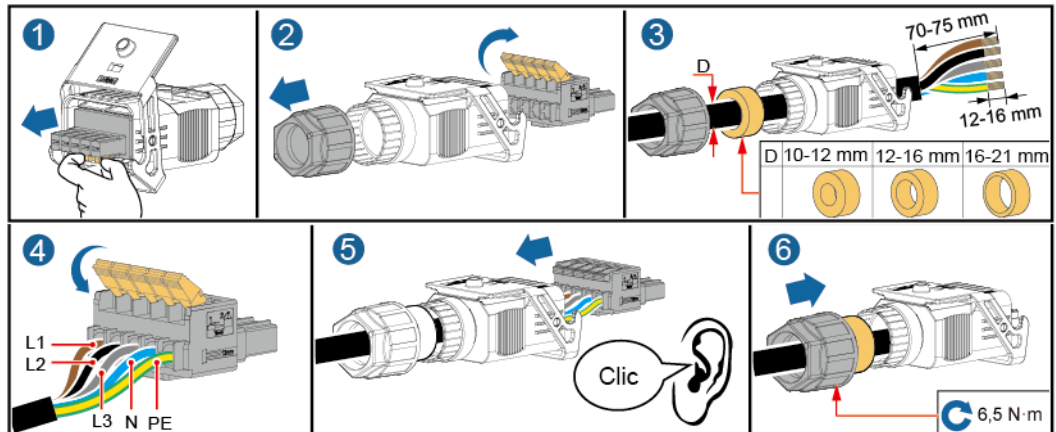
IS10I20003

Figura 5-7 Cavo a quattro anime (L1, L2, L3 e N)



IS10I20002

Figura 5-8 Cavo a cinque anime (L1, L2, L3, N e PE)



IS10I20001

NOTA

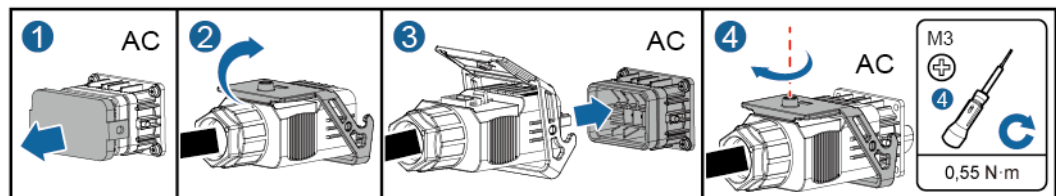
I colori del cavo riportati nelle figure sono solo di riferimento. Selezionare un cavo appropriato secondo gli standard locali.

Passo 2 Collegare il connettore CA alla porta di uscita CA.

AVVISO

Assicurarsi che il connettore CA sia collegato in modo sicuro.

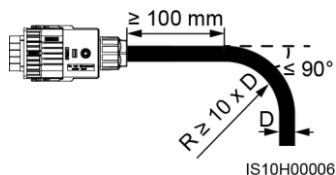
Figura 5-9 Fissaggio del connettore CA



IS10I20005

Passo 3 Controllare il percorso del cavo di alimentazione in uscita CA.

Figura 5-10 Intradamento dei cavi



IS10H00006

----Fine

Disconnessione

La disconnessione pu ò essere eseguita nell'ordine inverso.

5.4 Collegamento del cavo di alimentazione in ingresso CC

Precauzioni

PERICOLO

- Prima di collegare il cavo di alimentazione CC in ingresso, assicurarsi che la tensione CC rientri all'interno dei margini di sicurezza (inferiore a 60 V CC) e che il **DC SWITCH** sia in posizione **OFF**. L'inosservanza di tale indicazione potrebbe generare alta tensione e causare scosse elettriche.
- Quando il SUN2000 è in funzione, non è possibile agire sul cavo di alimentazione in ingresso CC, ad esempio collegando o scollegando una stringa FV o un modulo FV in una stringa FV. In caso contrario, potrebbero verificarsi delle scosse elettriche.
- Se non è collegata alcuna stringa FV ai terminali di ingresso CC del SUN2000, non rimuovere i cappucci a tenuta stagna dal terminale. In caso contrario, vi saranno delle ripercussioni sulla classificazione IP del SUN2000.

AVVERTIMENTO

Assicurarsi che siano soddisfatte le seguenti condizioni. In caso contrario, il SUN2000 potrebbe danneggiarsi o potrebbe verificarsi un incendio.

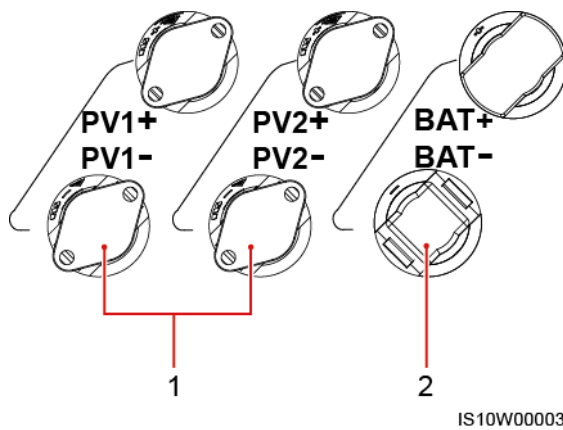
- I moduli FV collegati in serie in ciascuna stringa FV hanno le stesse specifiche.
- La tensione del circuito aperto di ciascuna stringa FV deve essere sempre inferiore o pari a 1.100 V CC.
- La corrente massima di cortocircuito di ciascuna stringa FV deve essere sempre inferiore o uguale a 15 A.
- Il cavo di alimentazione CC in ingresso è collegato correttamente. I terminali positivo e negativo di un modulo FV si collegano ai corrispondenti terminali di ingresso CC positivo e negativo del SUN2000.
- Se il cavo di alimentazione in ingresso CC è collegato in senso inverso, non azionare immediatamente l'interruttore CC e i connettori positivo e negativo. Attendere che l'irraggiamento solare diminuisca di notte e la corrente della stringa FV scenda al di sotto di 0,5 A, quindi spegnere l'interruttore CC. Rimuovere i connettori positivo e negativo per correggere la polarità.

AVVISO

- Poich  l'uscita della stringa FV collegata al SUN2000 non pu  essere collegata alla messa a terra, assicurarsi che l'uscita del modulo FV sia isolata da terra.
- Le stringhe FV che si collegano allo stesso circuito MPPT devono contenere lo stesso numero di moduli FV e di uguale modello.
- Durante l'installazione delle stringhe FV e del SUN2000, i terminali positivi o negativi delle stringhe FV possono essere cortocircuitati a terra se i cavi di alimentazione non sono installati o inseriti correttamente. Un cortocircuito CA o CC pu  verificarsi e danneggiare il dispositivo quando il SUN2000   in funzione. Eventuali danni arrecati al dispositivo non sono coperti da alcuna garanzia.

Descrizione terminali

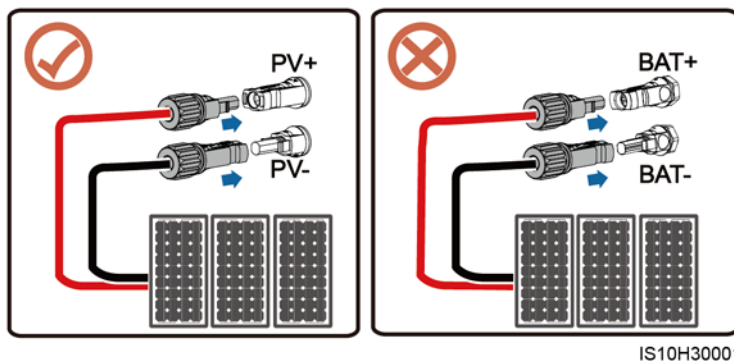
Figura 5-11 Terminali



(1) Terminali di ingresso CC

(2) Terminali della batteria

Figura 5-12 Terminali di cablaggio corretti



Procedura

Passo 1 Collegare il cavo di alimentazione in ingresso CC.

⚠ AVVERTIMENTO

Prima di inserire i connettori positivo e negativo nei terminali di ingresso CC positivo e negativo del SUN2000, controllare che l'interruttore CC (**DC SWITCH**) sia impostato su **OFF**.

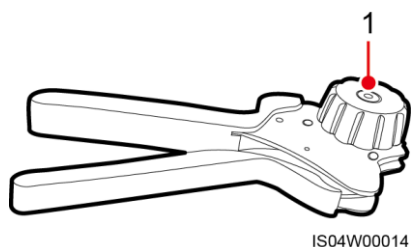
⚠ ATTENZIONE

Utilizzare i connettori FV Amphenol Helios H4 forniti con il SUN2000. Se i connettori FV vengono smarriti o danneggiati, acquistare connettori dello stesso modello. Eventuali danni arrecati al dispositivo a causa di connettori FV incompatibili non sono coperti da alcuna garanzia.

AVVISO

- I cavi estremamente rigidi, come ad esempio i cavi schermati, sono sconsigliati come cavi di alimentazione CC, perché le pieghe dei cavi possono causare uno scarso contatto.
- Prima di assemblare i connettori CC, etichettare correttamente le polarità dei cavi per garantirne la corretta connessione.
- Dopo aver eseguito la crimpatura dei contatti metallici positivo e negativo, tirare indietro i cavi di alimentazione in ingresso CC per assicurarsi che siano collegati correttamente.
- Inserire i contatti metallici crimpati dei cavi di alimentazione positivo e negativo negli appositi connettori positivo e negativo. Quindi, tirare indietro i cavi di alimentazione in ingresso CC per assicurarsi che siano collegati correttamente.
- Crimpare i contatti metallici con formatura a stampo usando una crimpatrice H4TC0003 (Amphenol, consigliato) o H4TC0002 (Amphenol).

Figura 5-13 Crimpatrice (H4TC0003)



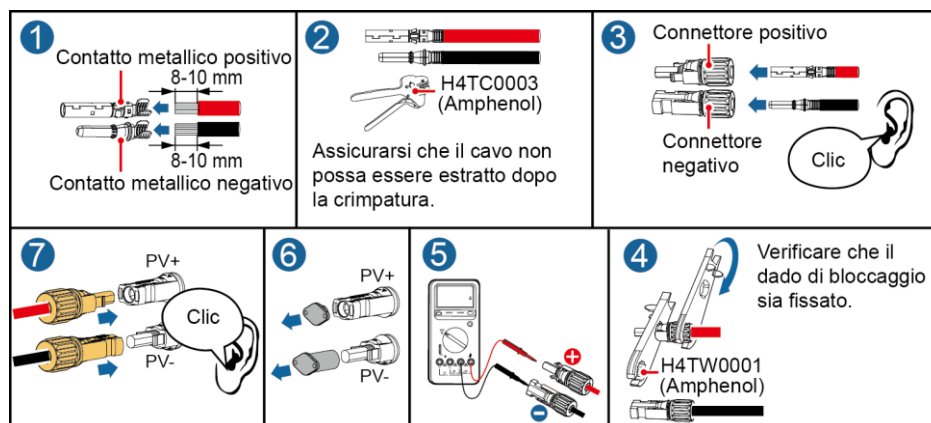
(1) Localizzatore

📖 NOTA

- L'intervallo di misurazione della tensione CC del multimetro deve essere almeno 1100 V.

- Se la tensione ha un valore negativo, la polarità in ingresso CC non è corretta e deve essere rettificata.
- Se la tensione è superiore a 1100 V, sono configurati troppi moduli FV sulla stessa stringa. Rimuovere alcuni moduli FV.

Figura 5-14 Collegamento del cavo di alimentazione in ingresso CC



IS10130003

AVVISO

Se il cavo di alimentazione in ingresso CC è collegato in senso inverso e l'interruttore CC (**DC SWITCH**) è in posizione **ON**, non azionare immediatamente l'interruttore CC (**DC SWITCH**) e i connettori positivo e negativo. In caso contrario, il dispositivo potrebbe danneggiarsi. Eventuali danni arrecati al dispositivo non sono coperti da alcuna garanzia. Attendere fino a quando l'irradiazione solare diminuisce durante la notte e la corrente della stringa FV scende al di sotto di 0,5 A. Quindi, impostare i due interruttori CC (**DC SWITCH**) su **OFF**, rimuovere i connettori positivo e negativo e correggere il collegamento del cavo di alimentazione in ingresso CC.

----Fine

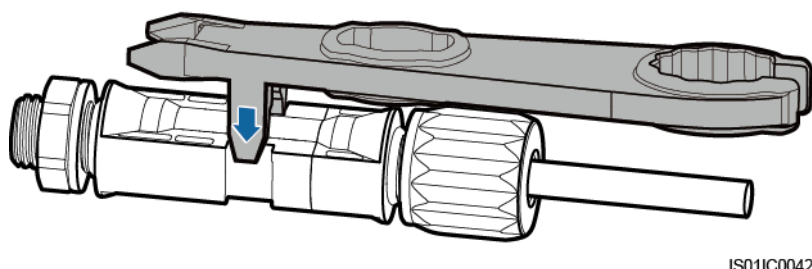
Rimozione di un connettore CC

AVVERTIMENTO

Prima di rimuovere i connettori positivo e negativo, assicurarsi che l'interruttore CC (**DC SWITCH**) sia su **OFF**.

Per rimuovere i connettori positivo e negativo dal SUN2000, inserire una chiave fissa nella tacca e premere con forza per rimuovere il connettore CC.

Figura 5-15 Rimozione di un connettore CC



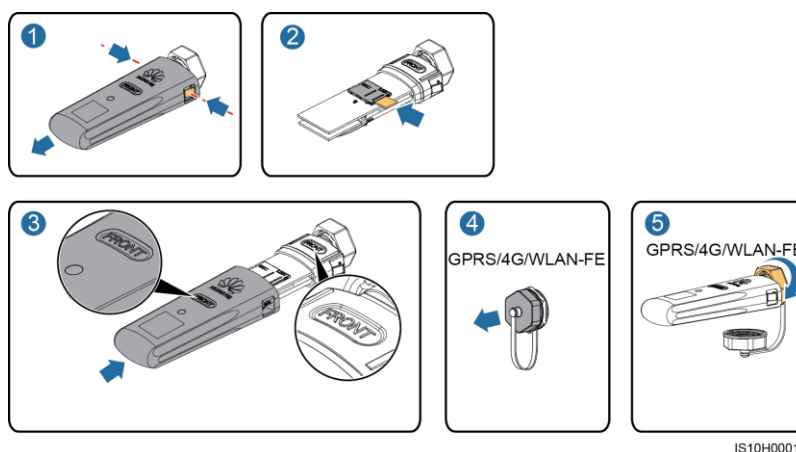
5.5 (Opzionale) Installazione dello Smart Dongle

Procedura

NOTA

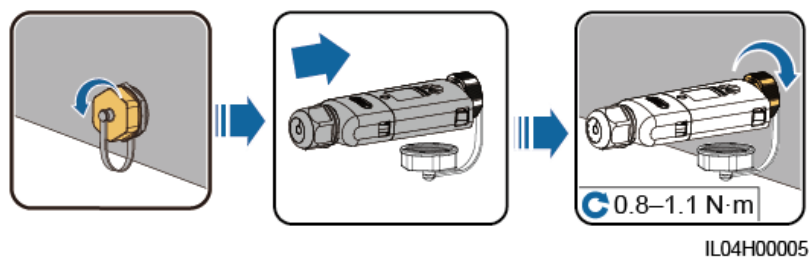
- Quando si deve installare nuovamente il WLAN-FE Smart Dongle o il 4G Smart Dongle, assicurarsi che la sporgenza torni in sede.
- Se non è configurato con una scheda SIM, predisporre una standard (dimensioni: 25 mm x 15 mm, capacità ≥ 64 KB).
- Nell'installare la scheda SIM, è possibile determinare la direzione di installazione della stessa basandosi sulla serigrafia e la freccia segnata nel vano.
- Premendo la scheda in sede, la scheda viene bloccata e ci si garantisce che la scheda è installata correttamente.
- Per rimuovere la scheda SIM, spingerla verso l'interno. La scheda verrà espulsa automaticamente.
- Se è stato preparato un WLAN-FE Smart Dongle o 4G Smart Dongle configurato con una scheda SIM, saltare questo passaggio.
- 4G Smart Dongle

Figura 5-16 Installazione dello 4G Smart Dongle.



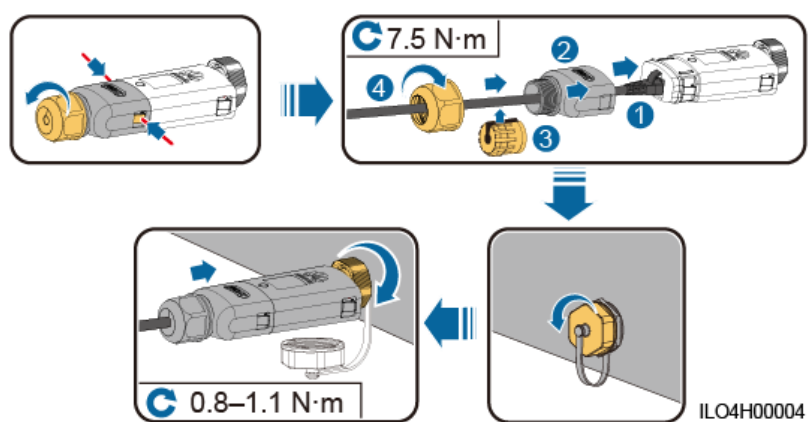
- WLAN-FE Smart Dongle (Comunicazione WLAN)

Figura 5-17 Installazione dello WLAN-FE Smart Dongle (Comunicazione WLAN).



- WLAN-FE Smart Dongle (Comunicazione FE)

Figura 5-18 Installazione dello WLAN-FE Smart Dongle (Comunicazione FE).



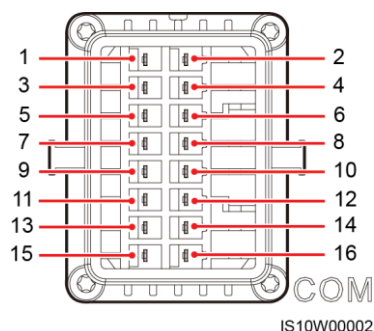
5.6 Installazione del cavo di segnale (opzionale)

Definizioni di segnale della porta di comunicazione

AVVISO

- Quando viene instradato il cavo di segnale, assicurarsi che sia lontano da fonti di interferenza per evitare anomalie nella comunicazione.
- Lo strato di protezione del cavo è nel connettore. Recidere le anime del cavo eccedenti dallo strato di protezione. Assicurarsi che le anime del cavo siano completamente inserite nei fori del cavo e che il cavo sia collegato in modo sicuro.

Figura 5-19 Definizioni di segnale



Blocca	Definizione	Funzione	Descrizione	Blocca	Definizione	Funzione	Descrizione
1	485A1-1	RS485A, RS485 segnale differenziale +	Utilizzato per collegare in cascata gli inverter o per collegare alla porta di segnale RS485 sullo SmartLogger	2	485A1-2	RS485A, RS485 segnale differenziale +	Utilizzato per collegare in cascata gli inverter o per collegare alla porta di segnale RS485 sullo SmartLogger
3	485B1-1	RS485B, RS485 segnale differenziale -		4	485B1-2	RS485B, RS485 segnale differenziale -	
5	PE	Messa a terra dello strato di schermatura	N/D	6	PE	Messa a terra dello strato di schermatura	N/D
7	485A2	RS485A, RS485 segnale differenziale +	Utilizzato per il collegamento alla porta di segnale RS485 su dispositivi come lo Smart Power Sensor e il dispositivo di accumulo di energia	8	DIN1	Contatto asciutto per pianificazione della rete elettrica	N/D
9	485B2	RS485B, RS485 segnale differenziale -		10	DIN2		

Blocca	Definizione	Funzione	Descrizione	Blocca	Definizione	Funzione	Descrizione
11	EN	Segnale attivazione	Riservata. Utilizzato per il collegamento alla porta di segnale attivazione di un dispositivo di accumulo di energia	12	DIN3		
13	GND	GND	N/D	14	DIN4		
15	DIN5	Interruttore arresto rapido	Riservata.	16	GND		

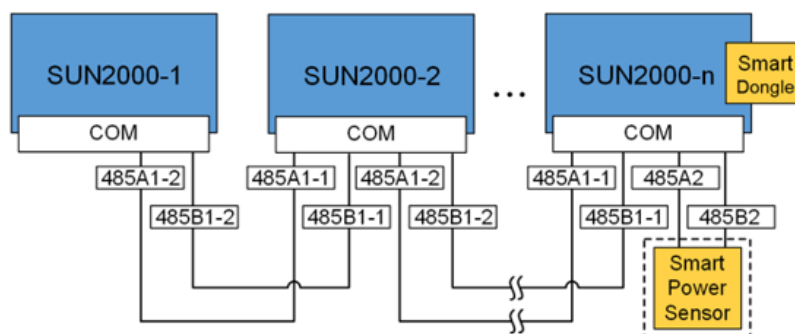
NOTA

- Quando i cavi per le comunicazioni RS485 di dispositivi quali lo Smart Power Sensor e il dispositivo di accumulo di energia sono entrambi collegati all'inverter, 485A2 (pin 7), 485B2 (pin 9), e PE (pin 5) sono condivisi.
- Quando il cavo di segnale attivazione del dispositivo di accumulo di energia e il cavo di segnale dell'interruttore di arresto rapido sono entrambi collegati all'inverter, GND (pin 13) è condiviso.

Rete di comunicazione

- Smart Dongle Scenario di rete

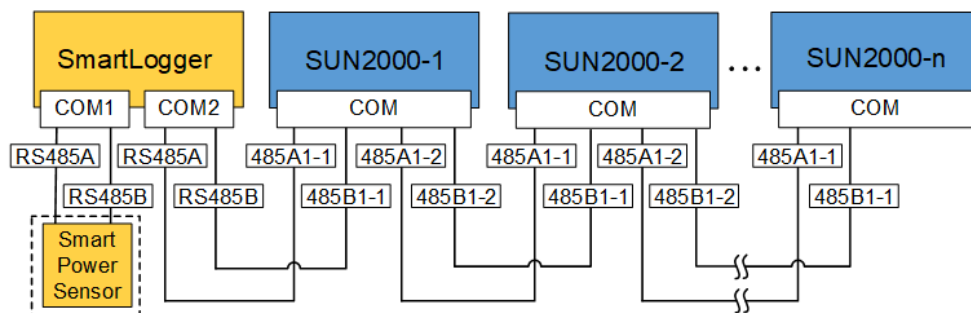
Figura 5-20 Rete SmartDongle



NOTA

- Nello scenario di rete Smart Dongle, SmartLogger1000A non può essere collegato.
- Lo Smart Power Sensor è necessario per limitazioni di esportazione. È possibile utilizzare solo lo Smart Power Sensor modello DTSU666-H (fornito da Huawei).
- Lo Smart Power Sensor e lo Smart Dongle devono essere collegati allo stesso inverter.
- SmartLogger1000A Scenario di rete

Figura 5-21 Rete SmartLogger1000A



NOTA

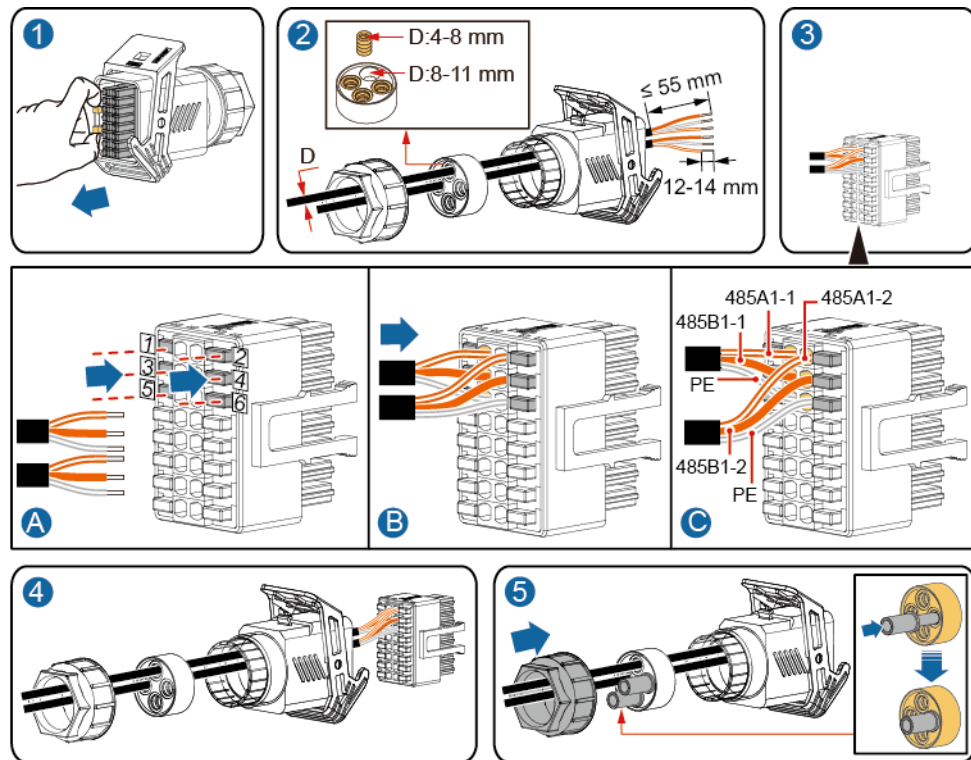
- Nello scenario di rete SmartLogger1000A, Smart Dongle non può essere collegato.
- È possibile connettere un massimo di 80 dispositivi a un singolo SmartLogger1000A, quali inverter, Smart Power Sensor ed EMI. Si consiglia di connettere meno di 30 dispositivi a ciascuna linea RS485.
- Lo Smart Power Sensor è necessario per garantire limitazioni di esportazione. Selezionare lo Smart Power Sensor in base al progetto effettivo.
- Per garantire una rapida risposta del sistema, si consiglia di collegare lo Smart Power Sensor a una porta COM in modo separato dalla porta COM dell'inverter.

5.6.1 Collegamento del cavo per le comunicazioni RS485 (collegamento in cascata degli inverter)

Procedura

Passo 1 Collegare il cavo di segnale al connettore del cavo di segnale.

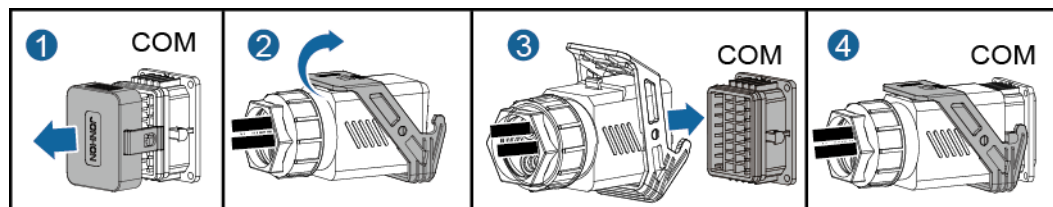
Figura 5-22 Installazione del cavo



IS10I20006

Passo 2 Collegare il connettore del cavo di segnale alla porta COM.

Figura 5-23 Fissaggio del connettore del cavo di segnale



IS10I20007

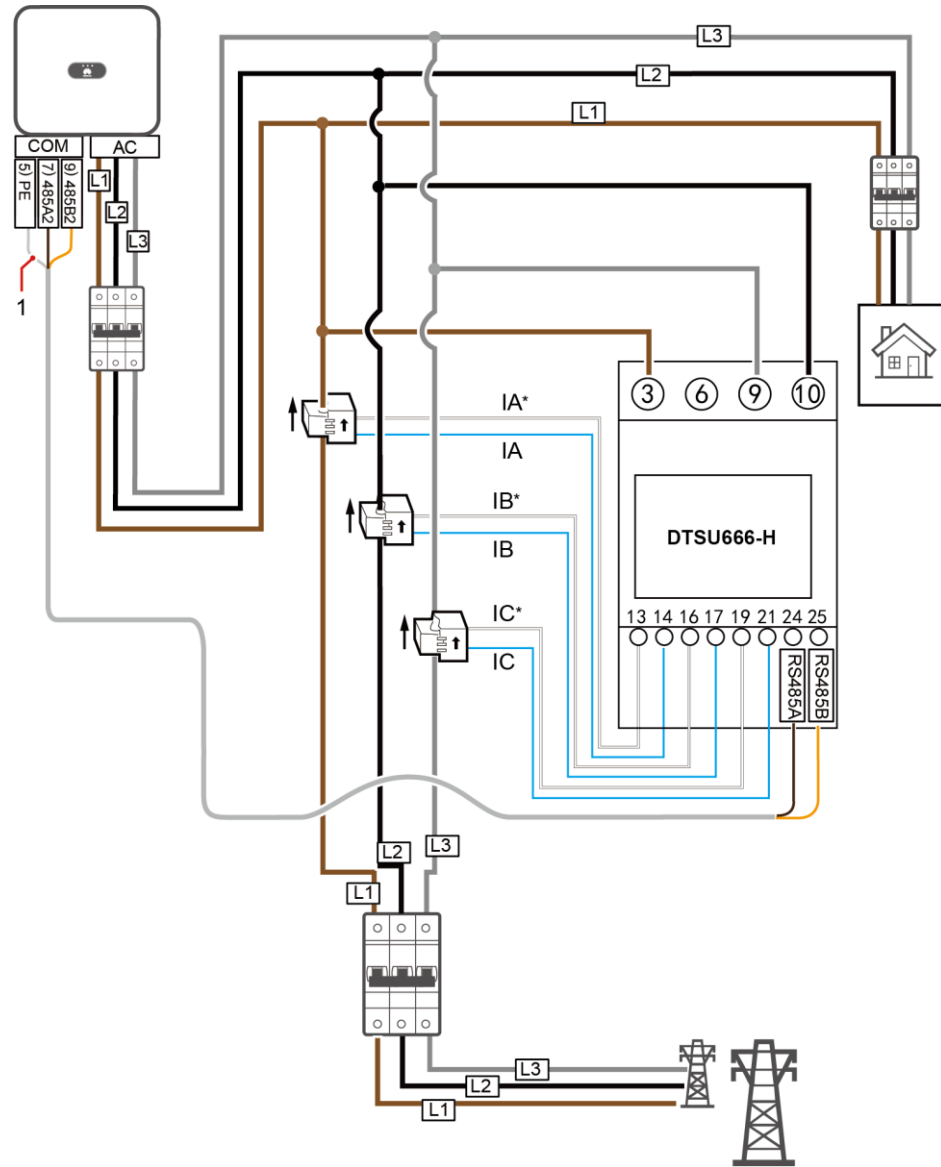
----Fine

5.6.2 Collegamento del cavo per le comunicazioni RS485 (Smart Power Sensor)

Collegamento dei cavi

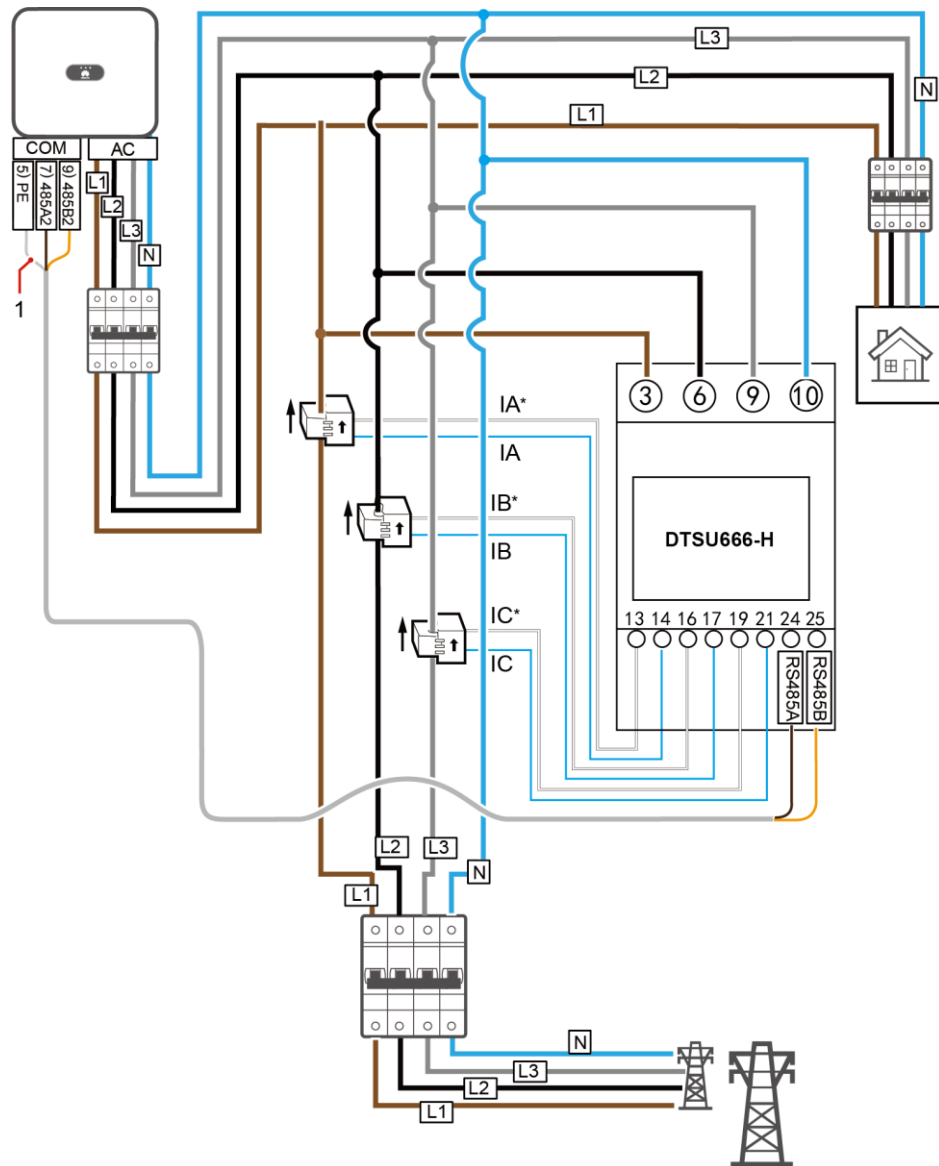
La figura che segue illustra i collegamenti dei cavi tra l'inverter e il misuratore di potenza.

Figura 5-24 Collegamento dei cavi (tre fili trifase)



IH05N00005

Figura 5-25 Collegamento dei cavi (quattro fili trifase)



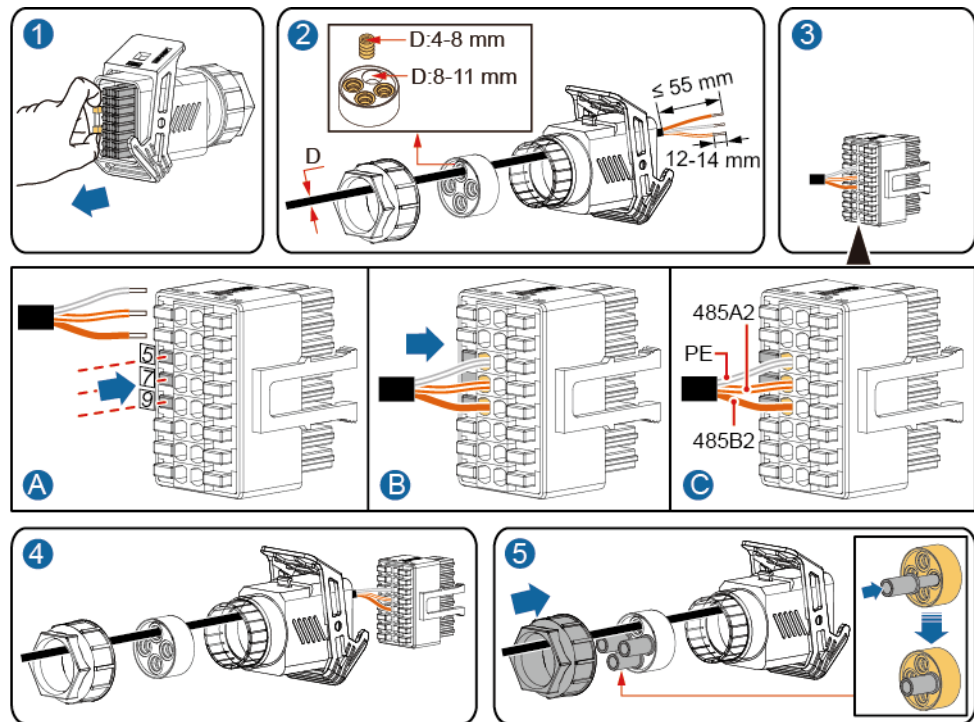
IH05N00001

(1) Strato di schermatura del cavo di segnale

Collegamento del solo Smart Power Sensor

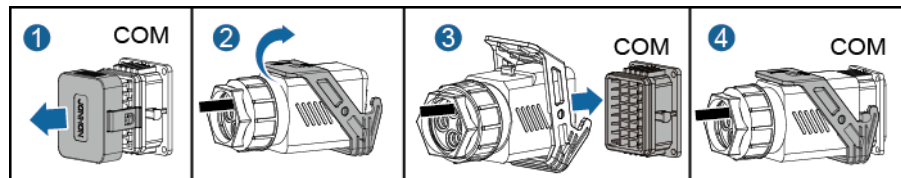
Passo 1 Collegare il cavo di segnale al connettore del cavo di segnale.

Figura 5-26 Installazione del cavo



Passo 2 Collegare il cavo di segnale alla porta COM.

Figura 5-27 Fissaggio del connettore del cavo di segnale

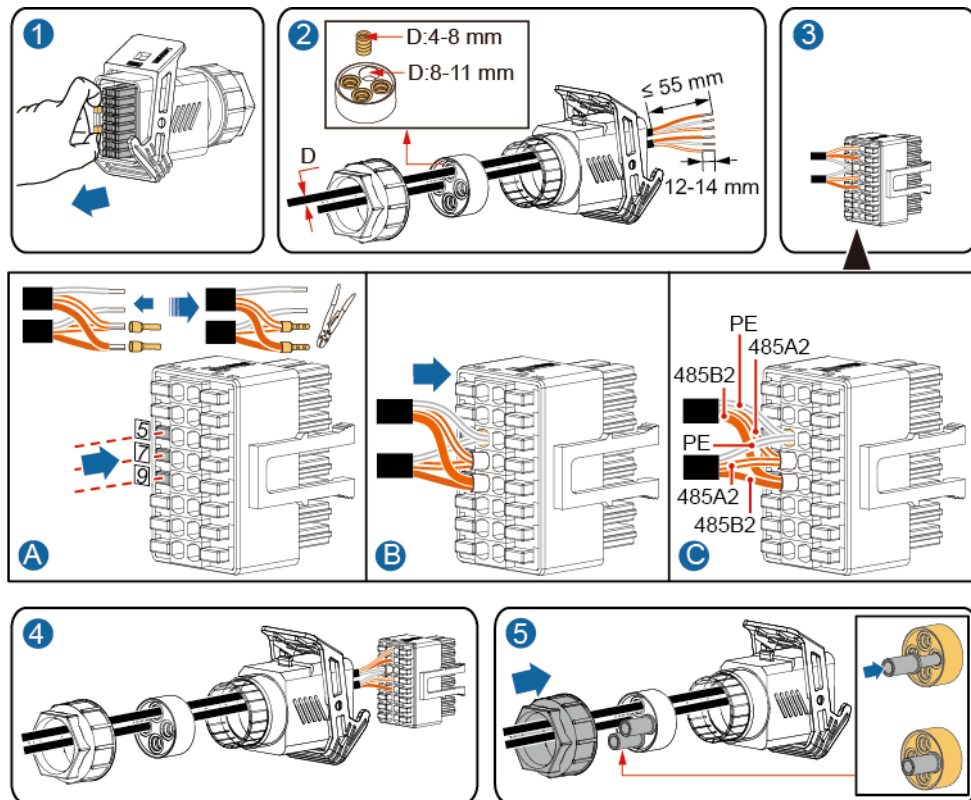


----Fine

Collegamento dello Smart Power Sensor e del dispositivo di accumulo di energia

Passo 1 Collegare il cavo di segnale al connettore del cavo di segnale.

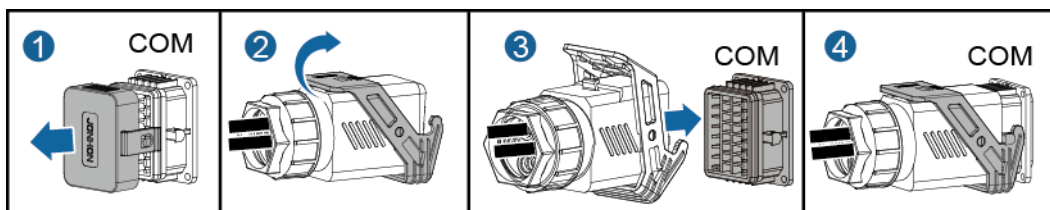
Figura 5-28 Installazione del cavo



IS10I20012

Passo 2 Collegare il cavo di segnale alla porta COM.

Figura 5-29 Fissaggio del connettore del cavo di segnale



IS10I20007

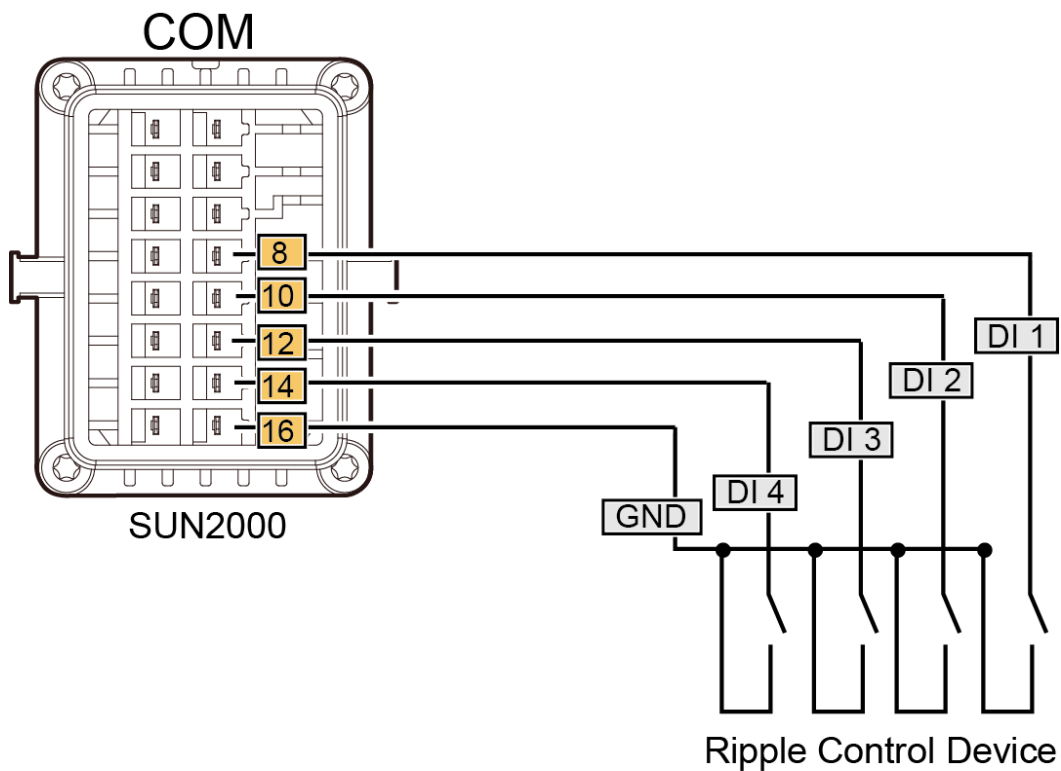
----Fine

5.6.3 Collegamento del cavo di segnale per pianificazione della rete elettrica

Collegamento dei cavi

La figura che segue illustra i collegamenti dei cavi tra l'inverter e il dispositivo di controllo mormorio.

Figura 5-30 Collegamento dei cavi

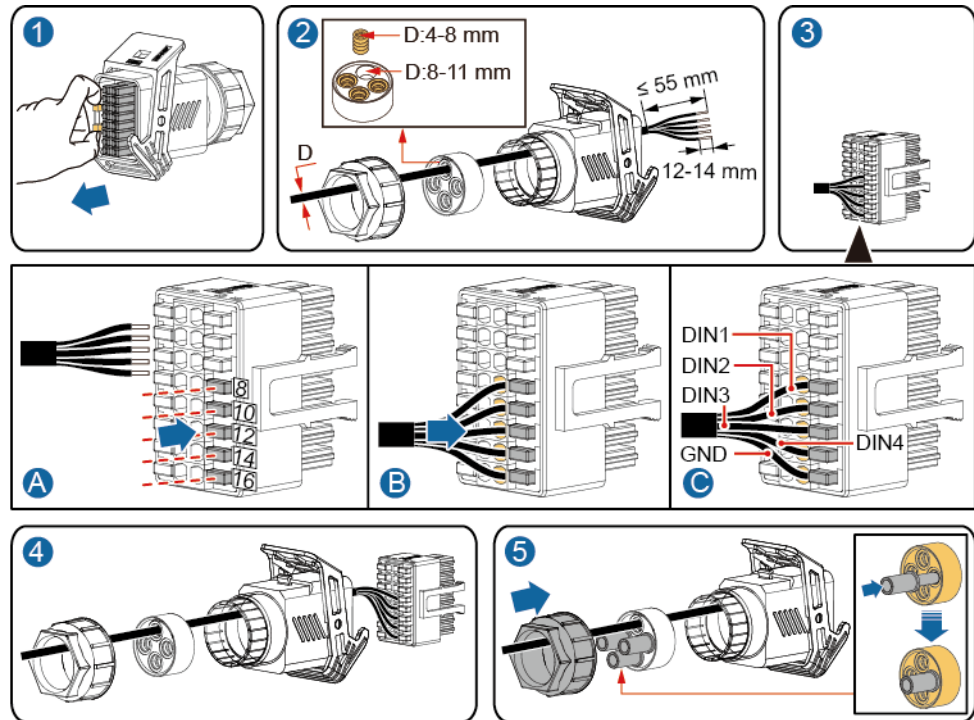


IS10I40002

Procedura

Passo 1 Collegare il cavo di segnale al connettore del cavo di segnale.

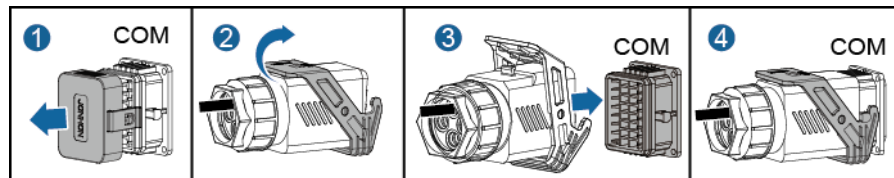
Figura 5-31 Installazione del cavo



IS10I20010

Passo 2 Collegare il cavo di segnale alla porta COM.

Figura 5-32 Fissaggio del connettore del cavo di segnale



IS10I20007

----Fine

6 Messa in servizio

6.1 Controllo prima dell'accensione

Tabella 6-1 Checklist di installazione

N.	Elemento di controllo	Criteri di approvazione
1	Installazione del SUN2000	Il SUN2000 è installato correttamente, in modo sicuro e affidabile.
2	Smart Dongle	Lo Smart Dongle è installato correttamente e in sicurezza.
3	Aspetto del cavo	I cavi sono instradati correttamente come richiesto dal cliente.
4	Fascetta stringicavo	Le fascette stringicavo sono fissate in modo uniforme e senza alcun difetto.
5	Messa a terra	Il cavo di messa a terra è collegato correttamente, in modo sicuro e affidabile.
6	Spegnere gli interruttori	L'interruttore CC (DC SWITCH) e tutti gli interruttori collegati al SUN2000 sono impostati su OFF .
7	Collegamenti dei cavi	Il cavo di alimentazione in uscita CA e il cavo di alimentazione in ingresso CC sono collegati correttamente, in modo sicuro e affidabile.
8	Terminali e porte non utilizzati	I terminali e le porte non utilizzati sono bloccati da cappucci a tenuta stagna.
9	Ambiente di installazione	Lo spazio di installazione è appropriato e l'ambiente di installazione è pulito e ordinato, privo di oggetti estranei.

6.2 Accensione del sistema

Precauzioni

AVVISO

Prima di accendere l'interruttore CA tra il SUN2000 e la rete elettrica, utilizzare un multimetro impostato sulla posizione CA per verificare che la tensione CA rientri nell'intervallo specificato.

Procedura

Passo 1 Accendere l'interruttore CA tra il SUN2000 e la rete elettrica.

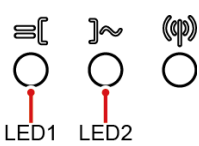
AVVISO

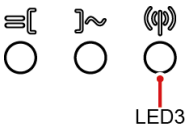
Se si agisce **Passo 2** prima **Passo 1**, il SUN2000 segnala un errore **Perdita Rete**. Il SUN2000 si avvia normalmente solo dopo la risoluzione automatica dell'errore.

Passo 2 Posizionare **DC SWITCH** nella parte inferiore del SUN2000 su **ON**.

Passo 3 Attendere per circa 1 minuto, quindi osservare gli indicatori LED dell'inverter per controllare lo stato dell'esecuzione.

Tabella 6-2 Descrizione dell'indicatore LED

Categoria	Stato		Significato
Indicazione di funzionamento  LED1 LED2	LED 1	LED 2	N/D
	Verde fisso	Verde fisso	Il SUN2000 sta funzionando in modalità di collegamento alla rete elettrica.
	Verde lampeggiante a intervalli lunghi (acceso per 1 sec. e poi spento per 1 sec.)	Off	La corrente CC è accesa e CA è spenta.
	Verde lampeggiante a intervalli lunghi (acceso per 1 sec. e poi spento per 1 sec.)	Verde lampeggiante a intervalli lunghi (acceso per 1 sec. e poi spento per 1 sec.)	CC è accesa, CA è accesa e il SUN2000 non esporta energia alla rete elettrica.
	Off	Lampeggiante verde a intervalli lunghi	CC è spenta e CA è accesa.

Categoria	Stato		Significato
	Off	Off	CC e CA spente.
	Rosso lampeggiante a intervalli brevi (acceso per 0,2 sec. e poi spento per 0,2 sec.)	N/D	Allarme ambientale CC
	N/D	Rosso lampeggiante a intervalli brevi (acceso per 0,2 sec. e poi spento per 0,2 sec.)	Allarme ambientale CA
	Rosso fisso	Rosso fisso	Guasto
Indicazione di comunicazione 	LED 3		N/D
	Verde lampeggiante a intervalli brevi (acceso per 0,2 sec. e poi spento per 0,2 sec.)		La comunicazione è in corso. (Quando un telefono cellulare viene collegato al SUN2000, per prima cosa l'indicatore segnala che il telefono è collegato al SUN2000: verde lampeggiante a intervalli lunghi).
	Verde lampeggiante a intervalli lunghi (acceso per 1 sec. e poi spento per 1 sec.)		Il telefono cellulare è collegato al SUN2000.
	Off		Non c'è comunicazione.

Passo 4 Osservare il LED per controllare lo stato operativo dello Smart Dongle (opzionale).

- WLAN-FE Smart Dongle

Figura 6-1 WLAN-FE Smart Dongle

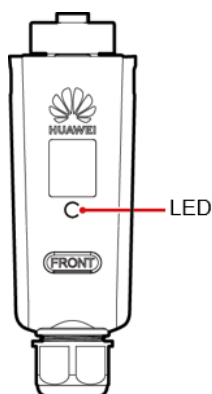


Tabella 6-3 Descrizione dell'indicatore LED

LED Colore	Stato	Commenti	Significato
N/D	Off	Normale	Il Dongle non è fissato oppure non è acceso.
Giallo (verde e rosso lampeggianti simultaneamente)	Acceso fisso	Anomalo	Il Dongle è fissato ed è acceso.
	A intervalli brevi (accesso per 0,2 sec. e poi spento per 0,2 sec.)		I parametri per la connessione al router devono essere impostati.
Verde	Acceso fisso	Normale	Connessione al router in corso.
	A intervalli lunghi (accesso per 0,5 sec. e poi spento per 0,5 sec.)	Anomalo	Correttamente connesso al sistema di gestione.
	A intervalli brevi (accesso per 0,2 sec. e poi spento per 0,2 sec.)		L'inverter comunica con il sistema di gestione mediante il Dongle.

- 4G Smart Dongle

Tabella 6-4 Descrizione dell'indicatore LED

LED Colore	Stato	Commenti	Significato
N/D	Off	Normale	Il Dongle non è fissato oppure non è acceso.
Giallo (verde e rosso lampeggianti simultaneamente)	Acceso fisso	Normale	Il Dongle è fissato ed è acceso.
Verde	Una volta ogni 2 sec. (accesso per 0,1 sec. e spento per 1,9 sec.)	Normale	Chiamata in corso (durata < 1 min.).
		Anomalo	Se la durata è superiore a 1 minuto, le impostazioni per il parametro 4G non sono corrette. Ripristinare i parametri.
	A intervalli lunghi (accesso per 1 sec. e poi spento per 1 sec.)	Normale	La connessione remota è correttamente configurata (durata < 30 sec.).
		Anomalo	Se la durata è superiore a 30 secondi, le impostazioni dei parametri del sistema di gestione non sono corrette. Ripristinare i parametri.
	Acceso fisso	Normale	Correttamente connesso al sistema di gestione.
	A intervalli brevi (accesso per 0,2 sec. e poi spento per 0,2 sec.)		L'inverter comunica con il sistema di gestione mediante il Dongle.
Rosso	Acceso fisso	Anomalo	Il Dongle è difettoso. Sostituire il Dongle.
	A intervalli brevi (accesso per 0,2 sec. e poi spento per 0,2 sec.)		Il Dongle non ha carta SIM o il contatto della carta SIM non è buono. Controllare se la carta SIM è stata installata o se il contatto è buono. In caso contrario, installare la carta SIM o rimuovere e inserire la carta SIM.

LED Colore	Stato	Commenti	Significato
	A intervalli lunghi (acceso per 1 sec. e poi spento per 1 sec.)		Impossibile per il Dongle effettuare la connessione al sistema di gestione per mancanza di segnale, segnale debole o assenza di traffico. Se il Dongle è collegato correttamente, verificare il segnale della carta SIM mediante l'app. In caso di mancata ricezione del segnale, o se l'intensità del segnale è debole, contattare il fornitore di servizi. Controllare se il traffico e il traffico della carta SIM sono normali. In caso contrario, ricaricare la carta SIM o acquistare altro traffico.
Rosso e verde lampeggianti alternativamente	A intervalli lunghi (acceso per 1 sec. e poi spento per 1 sec.)		Nessuna comunicazione con l'inverter. <ul style="list-style-type: none"> • Rimuovere e inserire il Dongle. • Controllare se gli inverter sono abbinati al Dongle. • Collegare il Dongle agli inverter. Controllare se il Dongle o la porta USB dell'inverter sono difettosi.

----Fine

6.3 Messa in opera

6.3.1 Scenario 1: Smart Dongle Scenario di rete

Download dell'app

Cerca "FusionSolar" nel Google Play oppure esegui la scansione del codice QR corrispondente, scarica il pacchetto di installazione e installa l'app FusionSolar seguendo le istruzioni.

Figura 6-2 Codice QR



 **NOTA**

- Puoi anche scaricare e installare l'app FusionSolar dall'App Store. La versione iOS non verrà aggiornata temporaneamente dopo la versione 2.3.3. È richiesta l'ultima versione Android per la messa in opera locale. La versione iOS serve solo per vedere le informazioni dell'impianto FV.



- Le schermate riportate nella guida rapida si riferiscono a FusionSolar 2.3.3. I dati sulle schermate sono solo di riferimento. Prevalgono le schermate effettive.
- La password iniziale per la connessione alla rete WiFi dell'inverter è **Changeme**
- La password iniziale di **installer** è **00000a**
- Utilizzare la password iniziale alla prima accensione e modificarla immediatamente dopo l'accesso. Per garantire la sicurezza dell'account, modificare la password periodicamente e ricordare la nuova password. Evitare di modificare la password iniziale potrebbe provocare la diffusione della password. Una password non modificata per un lungo periodo di tempo potrebbe venire rubata o risultare oggetto di attacco. Se una password viene smarrita, non sarà possibile accedere ai dispositivi. In questi casi, l'utente sarà responsabile di eventuali perdite causate all'impianto FV.

Registrazione dell'account per installatore (opzionale)

La creazione del primo account per installatore comporterà la creazione di un dominio con il nome dell'azienda.

 **NOTA**

Se si dispone di un account per installatore, ignorare questo passaggio.

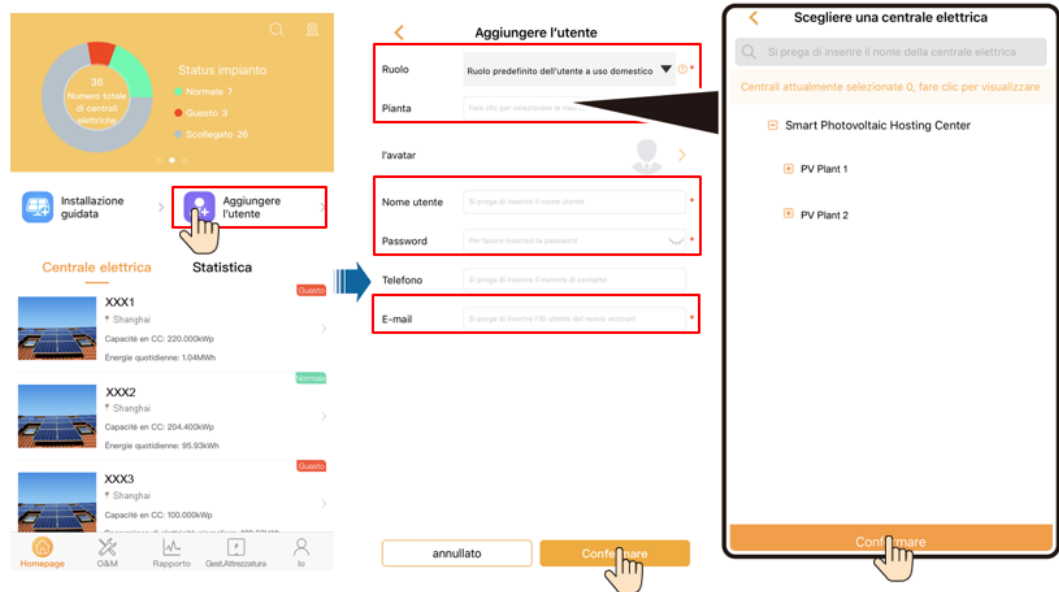
Figura 6-3 Creazione del primo account installer



AVVISO

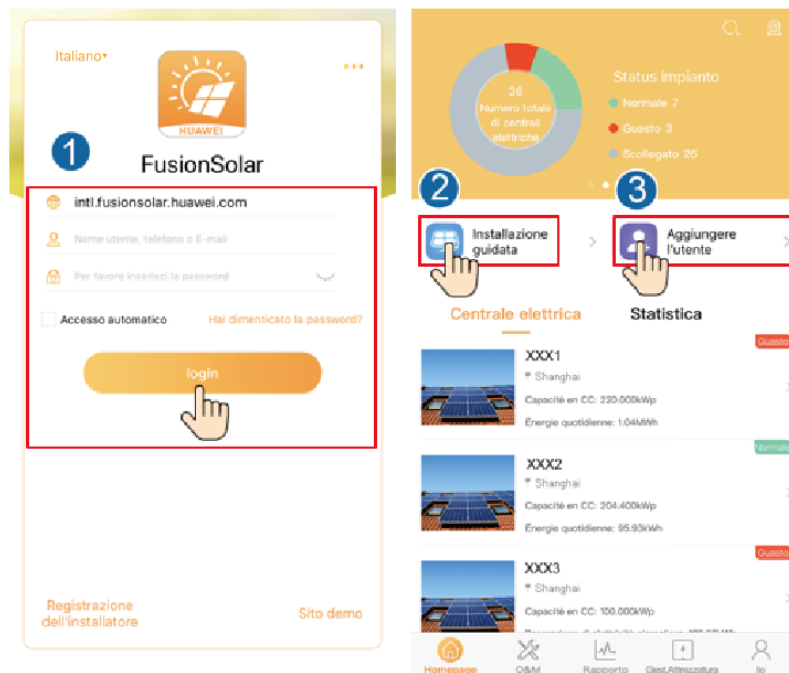
Per creare pi ù account per installatore per la stessa azienda, accedere all'app FusionSolar e toccare **Aggiungere l'utente**.

Figura 6-4 Creazione di pi ù account installer per la stessa azienda



Creazione di un impianto FV e di un account per l'utente

Figura 6-5 Creazione di un impianto FV e di un account per l'utente



NOTA

- Nello scenario di rete Smart Dongle, sono molti inverter sono posizionati a cascata, la versione dell'app di FusionSolar deve essere 2.3.5 o superiore.
- Quando si usa SDongleA-05 WLAN-FE Smart Dongle, la versione dell'app di FusionSolar deve essere 2.5.0 o superiore.
- Per dettagli, vedere la [FusionSolar App Quick Guide](#). Per ottenerla, è anche possibile eseguire la scansione del codice QR.



6.3.2 Scenario 2: SmartLogger1000A Scenario di rete

Vedere la [Distributed PV Plants Connecting to Huawei Hosting Cloud Quick Guide \(Distributed Inverters + SmartLogger1000A + RS485 Networking\)](#).

Per ottenerla, è anche possibile eseguire la scansione del codice QR.



6.3.3 Altri scenari

Passo 1 Accedere a **Messa in servizio del dispositivo**.

Figura 6-6 Metodo 1: prima dell'accesso

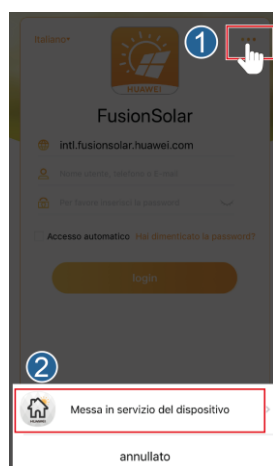
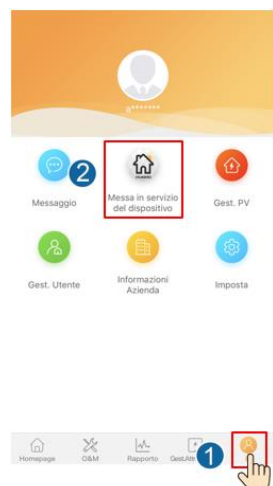


Figura 6-7 Metodo 2: dopo l'accesso



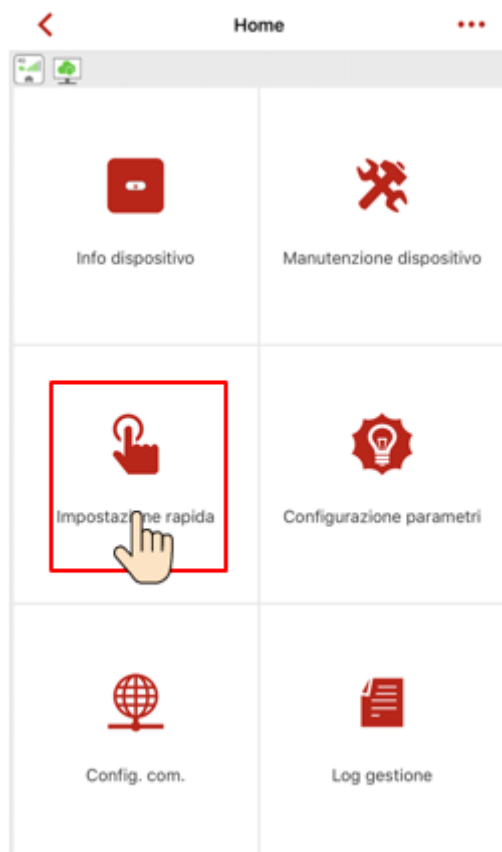
Passo 2 Connettersi alla rete WiFi dell'inverter. Accedere come **installer** ed eseguire **Impostazione rapida**..

NOTA

- Quando l'inverter viene connesso direttamente al telefono utilizzando l'antenna incorporata, la distanza tra l'inverter e il telefono deve essere inferiore a 5 m senza la presenza di ostacoli, per assicurare la qualità della comunicazione tra l'app FusionSolar e l'inverter. La distanza è solo come riferimento e può variare in base ai telefoni e alla presenza di ostacoli tra inverter e telefono.
- Quando il SUN2000L viene connesso all'app FusionSolar tramite un router, accertarsi che il telefono e l'inverter siano nel raggio di copertura WiFi del router e che il SUN2000L sia connesso al router.
- Il router supporta WiFi (IEEE 802.11 b/g/n, 2,4 GHz) e il segnale WiFi raggiunge l'inverter.

- Per i router è consigliata la modalità di crittografia WPA, WPA2 o WPA/WPA2. La crittografia di livello aziendale non è supportata (ad esempio, hotspot pubblici che richiedono autenticazione come il WiFi degli aeroporti). WEP e WPA TKIP non sono consigliati perché queste due modalità di crittografia hanno gravi difetti di sicurezza. Se non è possibile connettere l'inverter tramite WEP, accedere al router e modificare la modalità di crittografia in WPA2 o WPA/WPA2. Se non è possibile connettere l'inverter tramite WEP, accedere al router e modificare la modalità di crittografia in WPA2 o WPA/WPA2. Se non è possibile connettere l'inverter tramite WEP, accedere al router e modificare la modalità di crittografia in WPA2 o WPA/WPA2.

Figura 6-8 Impostazione rapida

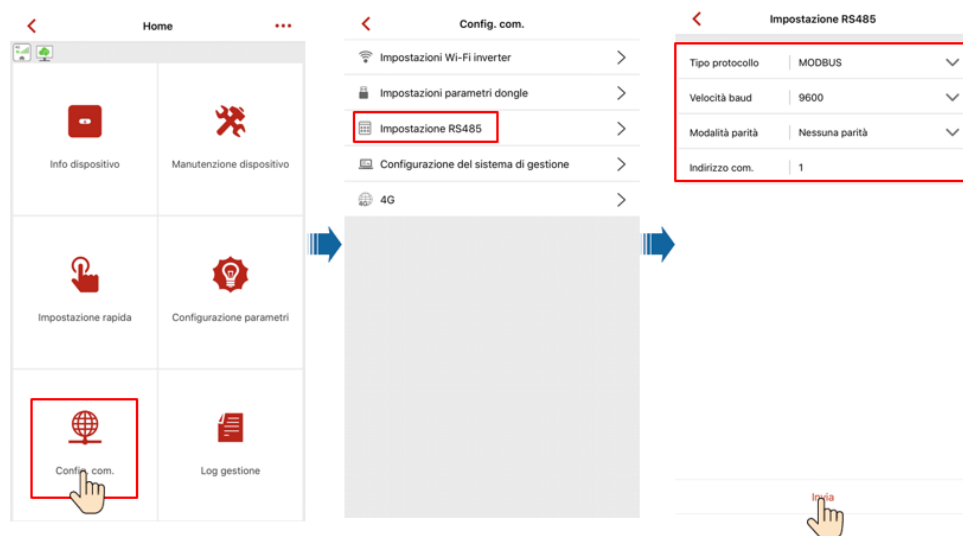


 **NOTA**

- La password iniziale per la connessione alla rete WiFi dell'inverter è **Changeme**
- La password iniziale di installer è **00000a**
- Utilizzare la password iniziale alla prima accensione e modificarla immediatamente dopo l'accesso. Per garantire la sicurezza dell'account, modificare la password periodicamente e ricordare la nuova password. Evitare di modificare la password iniziale potrebbe provocare la diffusione della password. Una password non modificata per un lungo periodo di tempo potrebbe venire rubata o risultare oggetto di attacco. Se una password viene smarrita, non sarà possibile accedere ai dispositivi. In questi casi, l'utente sarà responsabile di eventuali perdite causate all'impianto FV.
- Per impostare ulteriori parametri, toccare **Configurazione parametri**.

Passo 3 (Opzionale) Quando vengono connessi più inverter a un agente di raccolta dati di terze parti, impostare i parametri RS485.

Figura 6-9 Impostazione RS485



NOTA

Inverter diversi devono avere indirizzi RS485 diversi.

----Fine

6.4 Spegnere il sistema

Precauzioni

AVVERTIMENTO

Dopo aver spento il SUN2000, l'elettricità e il calore rimanenti potrebbero causare scosse elettriche o ustioni. Pertanto, indossare guanti protettivi ed eseguire le operazioni sul SUN2000 cinque minuti dopo lo spegnimento.

Procedura

- Passo 1** Inviare un comando di arresto dall'app.
- Passo 2** Spegnere l'interruttore CA tra il SUN2000 e la rete elettrica.
- Passo 3** Posizionare **DC SWITCH** nella parte inferiore del SUN2000 su **OFF**.
- Passo 4** Spegnere l'interruttore CC tra la stringa FV e il SUN2000, se presente.

----Fine

7 Manutenzione

7.1 Manutenzione ordinaria

Per garantire che il SUN2000 possa funzionare correttamente per un lungo periodo, si consiglia di effettuare la manutenzione ordinaria come descritto in questo capitolo.

⚠ ATTENZIONE

Prima di pulire il sistema, di collegare i cavi e di verificare l'affidabilità della messa a terra, spegnere il sistema.

Tabella 7-1 Elenco manutenzione

Dettaglio di controllo	Metodo di controllo	Intervallo di manutenzione
Pulizia del sistema	Controllare che non vi siano oggetti estranei nel dissipatore di calore oppure lo stato di integrità generale del SUN2000.	Annuale, oppure ogni qualvolta venisse riscontrata un'anomalia
Stato di funzionamento del sistema	Controllare che il SUN2000 non presenti danni o deformazioni.	Annuale
Collegamenti elettrici	<ul style="list-style-type: none"> • I cavi sono saldamente collegati. • I cavi sono intatti e in particolare le parti a contatto con la superficie metallica non sono graffiate. 	La prima ispezione è prevista dopo 6 mesi dalla prima messa in servizio. Da quel momento in poi, l'intervallo può essere di 6-12 mesi.
Affidabilità della messa a terra	Controllare che il terminale di messa a terra e il cavo di messa a terra siano connessi in modo sicuro.	Annuale
Sigillatura	Controllare che tutti i terminali e le porte siano adeguatamente sigillati.	Annuale

7.2 Risoluzione dei problemi

Le gravità degli allarmi sono definite come segue:

- Grave: il SUN2000 entra nella modalità arresto e si scollega dalla rete elettrica per interrompere la conversione di elettricità quando si verifica un guasto.
- Minore: alcuni componenti sono difettosi ma il SUN2000 può ancora restare collegato alla rete elettrica e convertire elettricità.
- Avvertenza: la potenza in uscita di SUN2000 diminuisce a causa di fattori esterni.

Tabella 7-2 Allarmi comuni e misure per la risoluzione dei problemi

ID allarme	Nome allarme	Gravità allarme	Possibile causa	Suggerimenti per la risoluzione dei problemi
2001	Tensione in ingresso stringa elevata	Grave	Troppi moduli FV sono collegati in serie nel generatore FV. Pertanto, la tensione del circuito aperto supera la tensione di ingresso massima del SUN2000. <ul style="list-style-type: none"> • ID causa 1 = FV1. • ID causa 2 = FV2. 	Controllare il numero dei moduli FV collegati in serie alla stringa FV e assicurarsi che la tensione del circuito aperto della stringa FV non sia superiore alla tensione massima operativa del SUN2000. Dopo aver configurato correttamente il generatore FV, l'allarme dell'inverter scompare automaticamente.
2002	Guasto arco CC	Grave	Il cavo di alimentazione della stringa FV forma arco voltaico o ha un contatto difettoso. <ul style="list-style-type: none"> • ID causa 1 = FV1. • ID causa 2 = FV2. 	Controllare se i cavi della stringa formano arco voltaico o hanno scarso contatto.
2011	Connessione stringa inversa	Grave	La stringa FV è collegata in senso inverso. <ul style="list-style-type: none"> • ID causa 1 = FV1. • ID causa 2 = FV2. 	Controllare se la stringa FV è collegata in senso inverso all'inverter. In caso affermativo, attendere finché la corrente della stringa FV non scende sotto i 0,5 A, impostare DC SWITCH su OFF e regolare la polarità della stringa FV.

ID allarme	Nome allarme	Gravità allarme	Possibile causa	Suggerimenti per la risoluzione dei problemi
2012	Backfeed stringa corrente	Avviso	<p>Solo pochi moduli FV sono collegati in serie nella stringa FV. Pertanto, la tensione finale è inferiore a quella di altre stringhe FV.</p> <ul style="list-style-type: none"> • ID causa 1 = FV1. • ID causa 2 = FV2. 	<ol style="list-style-type: none"> 1. Controllare se il numero di moduli FV collegati in serie a questa stringa FV è inferiore al numero di moduli FV collegati in serie ad altre stringhe FV collegate in parallelo con questa stringa FV. In caso affermativo, attendere finché la corrente della stringa FV non scende sotto i 0,5 A, impostare DC SWITCH su OFF e regolare il numero di moduli FV nella stringa FV. 2. Controllare che la stringa FV sia in ombra. 3. Controllare che la tensione a circuito aperto della stringa FV sia normale.
2021	Errore controllo automatico AFCI	Grave	<p>ID causa = 1, 2. Controllo AFCI non riuscito.</p>	<p>Spegnere l'interruttore di uscita CA e quindi l'interruttore di ingresso CC. Accenderli dopo 5 minuti e attendere che l'inverter si colleghi alla rete elettrica. Se il guasto persiste, contattare il fornitore o il supporto tecnico Huawei per sostituire l'inverter.</p>
2031	Cortocircuit o tra filo fase e PE	Grave	<p>ID causa = 1. L'impedenza del cavo della fase di uscita è bassa o in cortocircuito rispetto a PE.</p>	<p>Controllare l'impedenza tra il cavo di fase in uscita e PE, individuare il punto con impedenza inferiore e correggere il guasto.</p>
2032	Perdita Rete	Grave	<p>ID causa = 1.</p> <ul style="list-style-type: none"> • Si è verificata un'interruzione della rete elettrica. • Il circuito CA è scollegato o l'interruttore CA è spento. 	<ol style="list-style-type: none"> 1. Verificare la tensione CA. 2. Controllare che il circuito CA sia scollegato oppure che l'interruttore CA sia spento.

ID allarme	Nome allarme	Gravità allarme	Possibile causa	Suggerimenti per la risoluzione dei problemi
2033	Sottotensione rete	Grave	ID causa = 1. La tensione della rete elettrica è inferiore alla soglia minima o la durata della sottotensione supera il valore specificato da LVRT.	<ol style="list-style-type: none"> 1. Se l'allarme si verifica occasionalmente, il funzionamento della rete elettrica potrebbe essere temporaneamente anomalo. Il SUN2000 si ripristina automaticamente dopo aver rilevato il normale funzionamento della rete elettrica. 2. Se l'allarme si ripete frequentemente, controllare che la tensione della rete sia tornata entro valori accettabili. In caso negativo, contattare il gestore locale della rete elettrica. In caso affermativo, accedere all'app per telefoni cellulari, SmartLogger o NMS per modificare la soglia di protezione di sottotensione della rete elettrica con il consenso del gestore locale di energia elettrica. 3. Se il guasto persiste a lungo, controllare la connessione tra l'interruttore CA e il cavo di alimentazione in uscita.
2034	Sovratensione rete	Grave	ID causa = 1. La tensione della rete elettrica è superiore alla soglia massima o la durata della sovratensione supera il valore specificato da HVRT.	<ol style="list-style-type: none"> 1. Se l'allarme si verifica occasionalmente, il funzionamento della rete elettrica potrebbe essere temporaneamente anomalo. Il SUN2000 si ripristina automaticamente dopo aver rilevato il normale funzionamento della rete elettrica. 2. Se l'allarme si ripete frequentemente, controllare che la tensione della rete sia tornata entro valori accettabili. In caso negativo, contattare il gestore locale della rete elettrica. In caso affermativo, accedere all'app per telefoni cellulari, SmartLogger o NMS per modificare la soglia di protezione di sovratensione della rete elettrica con il consenso del gestore locale dell'energia elettrica. 3. Controllare se la tensione di picco della rete elettrica è troppo elevata. Se il guasto persiste e non può essere corretto per un lungo periodo, contattare il gestore dell'energia elettrica.

ID allarme	Nome allarme	Gravità allarme	Possibile causa	Suggerimenti per la risoluzione dei problemi
2035	Squilibrio tensione rete	Grave	ID causa = 1. La differenza tra le tensioni di fase della rete supera la soglia massima.	<ol style="list-style-type: none"> 1. Se l'allarme si verifica occasionalmente, il funzionamento della rete elettrica potrebbe essere temporaneamente anomalo. Il SUN2000 si ripristina automaticamente dopo aver rilevato il normale funzionamento della rete elettrica. 2. Se l'allarme si ripete frequentemente, controllare che la tensione della rete sia tornata entro valori accettabili. In caso negativo, contattare il gestore locale della rete elettrica. 3. Se il guasto persiste a lungo, controllare la connessione tra l'interruttore CA e il cavo di alimentazione in uscita.
2036	Sovrafrequenza rete	Grave	ID causa = 1. Eccezione rete elettrica: la frequenza effettiva della rete elettrica è superiore al requisito standard per la rete elettrica locale.	<ol style="list-style-type: none"> 1. Se l'allarme si verifica occasionalmente, il funzionamento della rete elettrica potrebbe essere temporaneamente anomalo. Il SUN2000 si ripristina automaticamente dopo aver rilevato il normale funzionamento della rete elettrica. 2. Se l'allarme si ripete frequentemente, controllare che la frequenza della rete sia all'interno di un intervallo accettabile. In caso negativo, contattare il gestore locale della rete elettrica. In caso affermativo, accedere all'app per telefoni cellulari, SmartLogger o NMS per modificare la soglia di protezione di sovralfrequenza della rete elettrica con il consenso del gestore locale di energia elettrica.

ID allarme	Nome allarme	Gravità allarme	Possibile causa	Suggerimenti per la risoluzione dei problemi
2037	Sottofrequenza rete	Grave	ID causa = 1. Eccezione rete elettrica: la frequenza effettiva della rete elettrica è inferiore al requisito standard per la rete elettrica locale.	<ol style="list-style-type: none"> 1. Se l'allarme si verifica occasionalmente, il funzionamento della rete elettrica potrebbe essere temporaneamente anomalo. Il SUN2000 si ripristina automaticamente dopo aver rilevato il normale funzionamento della rete elettrica. 2. Se l'allarme si ripete frequentemente, controllare che la frequenza della rete sia all'interno di un intervallo accettabile. In caso negativo, contattare il gestore locale della rete elettrica. In caso affermativo, accedere all'app per telefoni cellulari, SmartLogger o NMS per modificare la soglia di protezione di sottofrequenza della rete elettrica con il consenso del gestore locale di energia elettrica.
2038	Frequenza rete instabile	Grave	ID causa = 1. Eccezione rete elettrica: la velocità effettiva di variazione della frequenza di rete non è conforme allo standard della rete elettrica locale.	<ol style="list-style-type: none"> 1. Se l'allarme si verifica occasionalmente, il funzionamento della rete elettrica potrebbe essere temporaneamente anomalo. Il SUN2000 si ripristina automaticamente dopo aver rilevato il normale funzionamento della rete elettrica. 2. Se l'allarme si ripete frequentemente, controllare che la frequenza della rete elettrica sia all'interno dei valori accettabili. In caso negativo, contattare il gestore locale della rete elettrica.
2039	Sovracorrente uscita	Grave	ID causa = 1. La tensione della rete elettrica si abbassa drasticamente o la rete elettrica è in cortocircuito. Di conseguenza, la corrente transitoria in uscita del SUN2000 supera la soglia massima attivando così la protezione.	<ol style="list-style-type: none"> 1. Il SUN2000 rileva in tempo reale le proprie condizioni operative esterne. Si ripristina automaticamente dopo la risoluzione del guasto. 2. Se l'allarme si ripete frequentemente e compromette la produzione elettrica dell'impianto FV, verificare che l'uscita non sia in cortocircuito. Se il guasto persiste, contattare il fornitore o il supporto tecnico Huawei.

ID allarme	Nome allarme	Gravità allarme	Possibile causa	Suggerimenti per la risoluzione dei problemi
2040	Superata soglia superiore component e CC uscita	Grave	ID causa = 1. Il componente CC della corrente in uscita del SUN2000 supera la soglia massima specificata.	<ol style="list-style-type: none"> 1. Il SUN2000 rileva in tempo reale le proprie condizioni operative esterne. Si ripristina automaticamente dopo la risoluzione del guasto. 2. Se l'allarme si verifica frequentemente, contattare il fornitore o il supporto tecnico Huawei.
2051	Corrente residua anomala	Grave	ID causa = 1. L'impedenza di isolamento tra il lato di ingresso e PE diminuisce quando il SUN2000 è in funzione.	<ol style="list-style-type: none"> 1. Se l'allarme si verifica occasionalmente, il cavo di alimentazione esterno potrebbe funzionare temporaneamente in maniera anomala. Il SUN2000 si ripristina automaticamente dopo la risoluzione del guasto. 2. Se l'allarme si verifica di frequente o persiste, verificare se l'impedenza tra la stringa FV e la messa a terra è eccessivamente bassa.
2061	Messa a terra anomala	Grave	ID causa = 1. <ul style="list-style-type: none"> • Il cavo N o il cavo di messa a terra non è collegato. • Quando un generatore FV presenta la messa a terra, l'uscita dell'inverter non è collegata ad un trasformatore di isolamento. 	<p>Spegnere l'inverter (spegnere l'interruttore di uscita CA e l'interruttore di ingresso CC, quindi attendere un certo periodo di tempo. Per dettagli sui tempi di attesa, vedere la descrizione sull'etichetta di avvertimento di sicurezza del dispositivo), quindi eseguire le operazioni seguenti:</p> <ol style="list-style-type: none"> 1. Controllare che il cavo PE del SUN2000 sia collegato correttamente. 2. Se l'inverter è collegato alla rete elettrica TN, controllare che il cavo N sia collegato correttamente e che la tensione del cavo N alla messa a terra sia normale. 3. Controllare se l'uscita è collegata a un trasformatore di isolamento. In caso affermativo, impostare Ispezione messa a terra su Disattiva tramite app su telefono cellulare, SmartLogger, o NMS.

ID allarme	Nome allarme	Gravità allarme	Possibile causa	Suggerimenti per la risoluzione dei problemi
2062	Resistenza basso isolamento	Grave	ID causa = 1. <ul style="list-style-type: none"> I generatori FV sono in corto circuito con PE. L'aria ambiente del generatore FV è umida e l'isolamento tra il generatore FV e il terreno è scarso. 	<ol style="list-style-type: none"> Controllare la resistenza di uscita del generatore FV a terra. Se si verifica un cortocircuito o una mancanza di isolamento, rettificarlo. Controllare che il cavo PE del SUN2000 sia connesso correttamente. Se si è sicuri che l'impedenza sia inferiore alla soglia di protezione predefinita in un ambiente nuvoloso o piovoso, accedere all'app per telefoni SmartLogger o NMS e ripristinare la soglia di protezione dell'impedenza di isolamento.
2063	Sovratemperatura cabinet	Minore	ID causa = 1. <ul style="list-style-type: none"> Il SUN2000 è installato in un luogo scarsamente ventilato. La temperatura dell'ambiente è troppo alta. Il SUN2000 non funziona correttamente. 	<ul style="list-style-type: none"> Controllare la ventilazione e la temperatura ambientale nella posizione di installazione del SUN2000. Se la ventilazione è scarsa o la temperatura ambientale supera la soglia massima, migliorare la ventilazione e la dissipazione del calore. Se la ventilazione e la temperatura ambientale soddisfano entrambi i requisiti, contattare il fornitore o il supporto tecnico Huawei.
2064	Guasto dispositivo	Grave	ID causa = 1-12. Si è verificato un guasto irreversibile in un circuito all'interno del SUN2000.	Spegnerne l'interruttore di uscita CA e l'interruttore di ingresso CC e quindi accenderli dopo 5 minuti. Se il guasto persiste, contattare il fornitore o il supporto tecnico Huawei.
2065	Aggiornamento non riuscito o versione software non corrispondente	Minore	ID causa = 1, 2 e 4. L'aggiornamento non è stato completato normalmente. NOTA Aggiornare nuovamente l'inverter se è fermo nello stato di inizializzazione senza generare allarmi e non può essere ripristinato allo stato normale durante l'aggiornamento quando gli ingressi FV verranno disconnessi e riconnessi la volta successiva.	<ol style="list-style-type: none"> Eseguire di nuovo l'aggiornamento. Se l'aggiornamento fallisce più volte, contattare il fornitore o il supporto tecnico Huawei.

ID allarme	Nome allarme	Gravità allarme	Possibile causa	Suggerimenti per la risoluzione dei problemi
2066	Licenza scaduta	Avviso	ID causa = 1. <ul style="list-style-type: none"> • È iniziato il periodo di prova del certificato con privilegi. • La funzione dei privilegi sarà presto invalidata. 	<ol style="list-style-type: none"> 1. Richiedere un nuovo certificato. 2. Caricare il nuovo certificato.
61440	Errore unità monitoraggio	Minore	ID causa = 1. <ol style="list-style-type: none"> 1. La memoria flash è insufficiente. 2. La memoria flash ha dei settori danneggiati. 	Spegnere l'interruttore di uscita CA e l'interruttore di ingresso CC. Dopo 5 minuti, accendere l'interruttore di uscita CC e quindi l'interruttore di ingresso CA. Se il guasto persiste, sostituire la scheda. Se l'aggiornamento fallisce più volte, contattare il fornitore o il supporto tecnico Huawei.
2067	Errore collettore di potenza	Grave	ID causa = 1. La comunicazione del misuratore di potenza viene interrotta.	<ol style="list-style-type: none"> 1. Controllare che le impostazioni del misuratore di potenza siano basate sul modello effettivo. 2. Verificare che i parametri di comunicazione per il misuratore di energia siano identici alle configurazioni SUN2000 RS485. 3. Verificare che il misuratore di potenza sia acceso e che il cavo RS485 sia collegato correttamente.
2072	Sovratensione CA transitoria	Grave	ID causa = 1. L'inverter rileva che la tensione di fase supera la soglia di protezione sovratensione CC transitoria.	<ol style="list-style-type: none"> 1. Controllare se la tensione di collegamento della rete supera la soglia massima. In caso affermativo, contattare il gestore locale di energia elettrica. 2. Se è stato confermato che la tensione per rete elettrica supera la soglia massima ed è stato ottenuto il consenso dal gestore locale di energia elettrica, modificare la soglia di protezione da sovratensione attraverso app per telefoni cellulari, SmartLogger, o NMS. 3. Controllare se il picco di tensione della rete elettrica supera la soglia massima.

 **NOTA**

Contattare il fornitore o il supporto tecnico Huawei se le misurazioni elencate nella colonna **Suggerimenti per la risoluzione dei problemi** sono state rilevate ma il guasto persiste.

8 Movimentazione dell'inverter

8.1 Movimentazione dell'inverter

AVVISO

Prima di rimuovere il SUN2000, scollegare entrambi gli alimentatori di corrente CA e CC. Dopo aver spento il SUN2000, attendere almeno 5 minuti prima di eseguire operazioni sul SUN2000.

Eeguire le seguenti operazioni prima di rimuovere il SUN2000:

1. Scollegare tutti i cavi dal SUN2000, inclusi i cavi di comunicazione RS485, i cavi di alimentazione di ingresso CC, i cavi di alimentazione CA e i cavi PGND.
2. Rimuovere il SUN2000 dalla staffa di montaggio.
3. Rimuovere la staffa di montaggio.

8.2 Imballaggio del SUN2000

- Se i materiali dell'imballaggio originale sono disponibili, utilizzarli per imballare il SUN2000 e sigillarli con il nastro adesivo.
- Se i materiali dell'imballaggio originale non sono disponibili, imballare il SUN2000 con un cartone rigido adeguato e sigillarlo correttamente.

8.3 Smaltimento del SUN2000

Se il ciclo di vita del SUN2000 è terminato, smaltirlo secondo le normative di smaltimento locali delle apparecchiature elettriche.

9 Dati tecnici

Efficienza

Specifiche tecniche	SUN2000-3 KTL-M0	SUN2000-4 KTL-M0	SUN2000-5 KTL-M0	SUN2000-6 KTL-M0	SUN2000-8 KTL-M0	SUN2000-10KTL-M0
Efficienza massima	98,20%	98,30%	98,40%	98,60%	98,60%	98,60%
Efficienza europea	96,70%	97,10%	97,50%	97,70%	98,00%	98,10%

Ingresso

Specifiche tecniche	SUN2000-3 KTL-M0	SUN2000-4 KTL-M0	SUN2000-5 KTL-M0	SUN2000-6 KTL-M0	SUN2000-8 KTL-M0	SUN2000-10KTL-M0
Tensione di ingresso massima	1100 V					
Corrente di ingresso massima (per MPPT)	11 A					
Corrente in cortocircuito massima (per MPPT)	15 A					
Corrente massima di backfeed inverter per generatore FV	0 A					

Specifiche tecniche	SUN2000-3 KTL-M0	SUN2000-4 KTL-M0	SUN2000-5 KTL-M0	SUN2000-6 KTL-M0	SUN2000-8 KTL-M0	SUN2000-10KTL-M0
Tensione minima di avvio	200 V					
Intervallo di tensione operativa	140-980 V					
Intervallo di tensione MPPT a pieno carico	140-850 V	190-850 V	240-850 V	285-850 V	380-850 V	470-850 V
Tensione in ingresso nominale	600 V					
Numero di percorsi in ingresso	2					
Numero di tracker MPP	2					
<ul style="list-style-type: none"> Nota a: la tensione in ingresso massima è rappresentata dalla soglia superiore della tensione CC. Se la tensione in ingresso supera la soglia, l'inverter solare potrebbe venire danneggiato. Nota b: se la tensione in ingresso supera l'intervallo della tensione operativa, l'inverter solare non potrà funzionare in modo corretto. 						

Uscita

Specifiche tecniche	SUN2000-3 KTL-M0	SUN2000-4 KTL-M0	SUN2000-5 KTL-M0	SUN2000-6 KTL-M0	SUN2000-8 KTL-M0	SUN2000-10KTL-M0
Potenza nominale attiva	3000 W	4000 W	5000 W	6000 W	8000 W	10.000 W
Potenza apparente massima	3300 VA	4400 VA	5500 VA	6600 VA	8800 VA	11.000 VA
Potenza attiva massima (cosφ = 1)	3300 W	4400 W	5500 W	6600 W	8800 W	11.000 W
Tensione di uscita nominale	220/380 V, 230/400 V, 3W+(N)+PE					

Specifiche tecniche	SUN2000-3 KTL-M0	SUN2000-4 KTL-M0	SUN2000-5 KTL-M0	SUN2000-6 KTL-M0	SUN2000-8 KTL-M0	SUN2000-10KTL-M0
Corrente di uscita nominale	4,6 A (380 V)/4.4 A (400 V)	6,1 A (380 V)/5.8 A (400 V)	7,6 A (380 V)/7,3 A (400 V)	9,1 A (380 V)/8,7 A (400 V)	12,2 A (380 V)/11,6 A (400 V)	15,2 A (380 V)/14,5 A (400 V)
Corrente di uscita massima	5,1 A	6,8 A	8,5 A	10,1 A	13,5 A	16,9 A
Frequenza di rete elettrica adattata	50/60 Hz					
Fattore di potenza	0,8 capacit à.. 0,8 ritardo					
Distors. armonica totale massima (potenza nominale)	< 3%					

Protezione e funzionalità

Specifiche tecniche	SUN2000-3 KTL-M0	SUN2000-4 KTL-M0	SUN2000-5 KTL-M0	SUN2000-6 KTL-M0	SUN2000-8 KTL-M0	SUN2000-10KTL-M0
Interruttore di ingresso CC	Sì					
Protezione anti-islanding	Sì					
Protezione da sovracorrente in uscita	Sì					
Protezione contro i cortocircuiti in uscita	Sì					
Protezione sovratensione in uscita	Sì					
Protezione contro l'inversione di collegamento in ingresso	Sì					

Specifiche tecniche	SUN2000-3 KTL-M0	SUN2000-4 KTL-M0	SUN2000-5 KTL-M0	SUN2000-6 KTL-M0	SUN2000-8 KTL-M0	SUN2000-10KTL-M0
Rilevazione guasti della stringa FV	Sì					
Protezione da sovratensione CC	Sì					
Protezione da sovratensione CA	Sì					
Rilevazione resistenza di isolamento	Sì					
RCMU (Residual Current Monitoring Unit - Unità di monitoraggio della corrente residua)	Sì					
Ottimizzatore	Opzionale					

Display e comunicazione

Specifiche tecniche	SUN2000-3 KTL-M0	SUN2000-4 KTL-M0	SUN2000-5 KTL-M0	SUN2000-6 KTL-M0	SUN2000-8 KTL-M0	SUN2000-10KTL-M0
Visualizzazione	Indicatori LED; WLAN+app					
RS485	Sì					
Modulo di espansione delle comunicazioni	(Opzionale) WLAN-FE/GPRS/4G					
Pianificazione e remota dei contatti asciutti	Sì					

Parametri comuni

Specifiche tecniche	SUN2000-3 KTL-M0	SUN2000-4 KTL-M0	SUN2000-5 KTL-M0	SUN2000-6 KTL-M0	SUN2000-8 KTL-M0	SUN2000-10KTL-M0
Dimensioni (L x A x P)	525 mm x 470 mm x 166 mm (con kit di fissaggio, senza staffe di montaggio)					
Peso netto	17 kg (con kit di fissaggio, senza staffe di montaggio)					
Temperatura operativa	Da -25 °C a +60 °C					
Modalità di raffreddamento	Convezione naturale					
Altitudine operativa massima	0-4000 m (derating oltre 3000 m)					
Umidità relativa	0%-100% RH					
Terminale di ingresso	Amphenol Helios H4					
Terminale di uscita	Terminale stagno a connessione rapida					
Classificazione e IP	IP65					
Topologia	Senza trasformatore					

A Codici rete



NOTA

I codici rete sono soggetti a modifiche. I codici elencati sono solo di riferimento.

Tabella A-1 Codici rete

N.	Codici rete	Descrizione
1	VDE-AR-N-4105	Rete elettrica a bassa tensione (Germania)
2	NB/T 32004	Rete elettrica a bassa tensione (Cina Golden Sun)
3	UTE C 15-712-1 (A)	Rete elettrica a bassa tensione (Francia continentale)
4	UTE C 15-712-1 (B)	Rete elettrica (230 V 50 Hz) (isole della Francia)
5	UTE C 15-712-1 (C)	Rete elettrica (230 V 60 Hz) (isole della Francia)
6	VDE 0126-1-1-BU	Rete elettrica a bassa tensione (Bulgaria)
7	VDE 0126-1-1-GR (A)	Rete elettrica a bassa tensione (Grecia continentale)
8	VDE 0126-1-1-GR (B)	Rete elettrica a bassa tensione (isole della Grecia)
9	G59-England	Rete elettrica 230 V (I > 16 A) (Inghilterra)
10	G59-Scotland	Rete elettrica 240 V (I > 16 A) (Scozia)
11	G83-England	Rete elettrica 230 V (I < 16 A) (Inghilterra)
12	G83-Scotland	Rete elettrica 240 V (I < 16 A) (Inghilterra)

N.	Codici rete	Descrizione
13	CEIO-21	Rete elettrica a bassa tensione (Italia)
14	EN50438-CZ	Rete elettrica a bassa tensione (Repubblica ceca)
15	RD1699/661	Rete elettrica a bassa tensione (Spagna)
16	EN50438-NL	Rete elettrica a bassa tensione (Paesi Bassi)
17	C10/11	Rete elettrica a bassa tensione (Belgio)
18	AS4777	Rete elettrica a bassa tensione (Australia)
19	IEC61727	Rete elettrica a bassa tensione IEC61727 (50 Hz)
20	Definito dall'utente (50 Hz)	Riservato
21	Definito dall'utente (60 Hz)	Riservato
22	CEIO-16	Rete elettrica a bassa tensione (Italia)
23	TAI-PEA	Rete elettrica a bassa tensione (PEA) (Tailandia)
24	TAI-MEA	Rete elettrica a bassa tensione (MEA) (Tailandia)
25	EN50438-TR	Rete elettrica a bassa tensione (Turchia)
26	Filippine	Rete elettrica a bassa tensione (Filippine)
27	NRS-097-2-1	Rete elettrica a bassa tensione (Sudafrica)
28	KOREA	Rete elettrica a bassa tensione (Sud Corea)
29	IEC61727-60Hz	Rete elettrica a bassa tensione IEC61727 (60 Hz)
30	ANRE	Rete elettrica a bassa tensione (Romania)
31	EN50438_IE	Rete elettrica a bassa tensione (Irlanda)
32	PO12.3	Rete elettrica a bassa tensione (Spagna)
33	Egypt ETEC	Rete elettrica a media tensione (Egitto)

N.	Codici rete	Descrizione
34	CLC/TS50549_IE	Rete elettrica a bassa tensione (Irlanda)
35	Jordan-Transmission	Rete elettrica a bassa tensione (Giordania)
36	NAMIBIA	Rete elettrica a bassa tensione (Namibia)
37	ABNT NBR 16149	Rete elettrica a bassa tensione (Brasile)
38	SA_RPPs	Rete elettrica a bassa tensione (Sudafrica)
39	INDIA	Rete elettrica a bassa tensione (India)
40	ZAMBIA	Rete elettrica a bassa tensione (Zambia)
41	Cile	Rete elettrica a bassa tensione (Cile)
42	Malaysian	Rete elettrica a bassa tensione (Malesia)
43	KENYA_ETHIOPIA	Rete elettrica a bassa tensione (Kenya ed Etiopia)
44	NIGERIA	Rete elettrica a bassa tensione (Nigeria)
45	DUBAI	Rete elettrica a bassa tensione (Dubai)
46	Northern Ireland	Rete elettrica a bassa tensione (Irlanda del Nord)
47	Cameroon	Rete elettrica a bassa tensione (Camerun)
48	Jordan-Distribution	Rete elettrica a bassa tensione della rete di distribuzione elettrica (Giordania)
49	LEBANON	Rete elettrica a bassa tensione (Libano)
50	TUNISIA	Rete elettrica a bassa tensione (Tunisia)
51	AUSTRALIA-NER	Rete elettrica a bassa tensione standard NER (Australia)
52	SAUDI	Rete elettrica a bassa tensione (Arabia Saudita)
53	Israel	Rete elettrica a bassa tensione (Israele)

N.	Codici rete	Descrizione
54	Chile-PMGD	Rete elettrica a bassa tensione PMGD (Cile)
55	VDE-AR-N4120_HV	Rete elettrica a bassa tensione VDE41200 standard
56	CHINA-LV220/380	Rete elettrica a bassa tensione (Cina)
57	Vietnam	Rete elettrica a bassa tensione (Vietnam)
58	TAIPOWER	Rete elettrica a bassa tensione (Taiwan)
59	OMAN	Rete elettrica a bassa tensione (Oman)
60	KUWAIT	Rete elettrica a bassa tensione (Kuwait)
61	BANGLADESH	Rete elettrica a bassa tensione (Bangladesh)
62	CHILE_NET_BILLING	Rete elettrica a bassa tensione NetBilling (Cile)
63	BAHRAIN	Rete elettrica a bassa tensione (Bahrain)
64	Grid del motore a benzina	Rete elettrica a bassa tensione DG ibrida (50 Hz)
65	Grid del motore a benzina 60Hz	Rete elettrica a bassa tensione DG ibrida (60 Hz)
66	ARGENTINA	Rete elettrica a bassa tensione (Argentina)
67	Mauritius	Rete elettrica a bassa tensione (Mauritius)
68	EN50438-SE	Rete elettrica a bassa tensione (Svezia)

B Impostazione dei parametri di pianificazione contatti asciutti

Scenario 1: Smart Dongle Scenario di rete

Prerequisiti

Accedere all'applicazione come installatore. La password iniziale è **00000a**. Utilizzare la password iniziale alla prima accensione e modificarla immediatamente dopo l'accesso. Per garantire la sicurezza dell'account, modificare la password periodicamente e ricordare la nuova password. Evitare di modificare la password iniziare potrebbe provocare la diffusione della password. Una password non modificata per un lungo periodo di tempo potrebbe venire rubata o risultare oggetto di attacco. Se una password viene smarrita, non sar à possibile accedere ai dispositivi. In questi casi, l'utente sar à responsabile di eventuali perdite causate all'impianto FV.

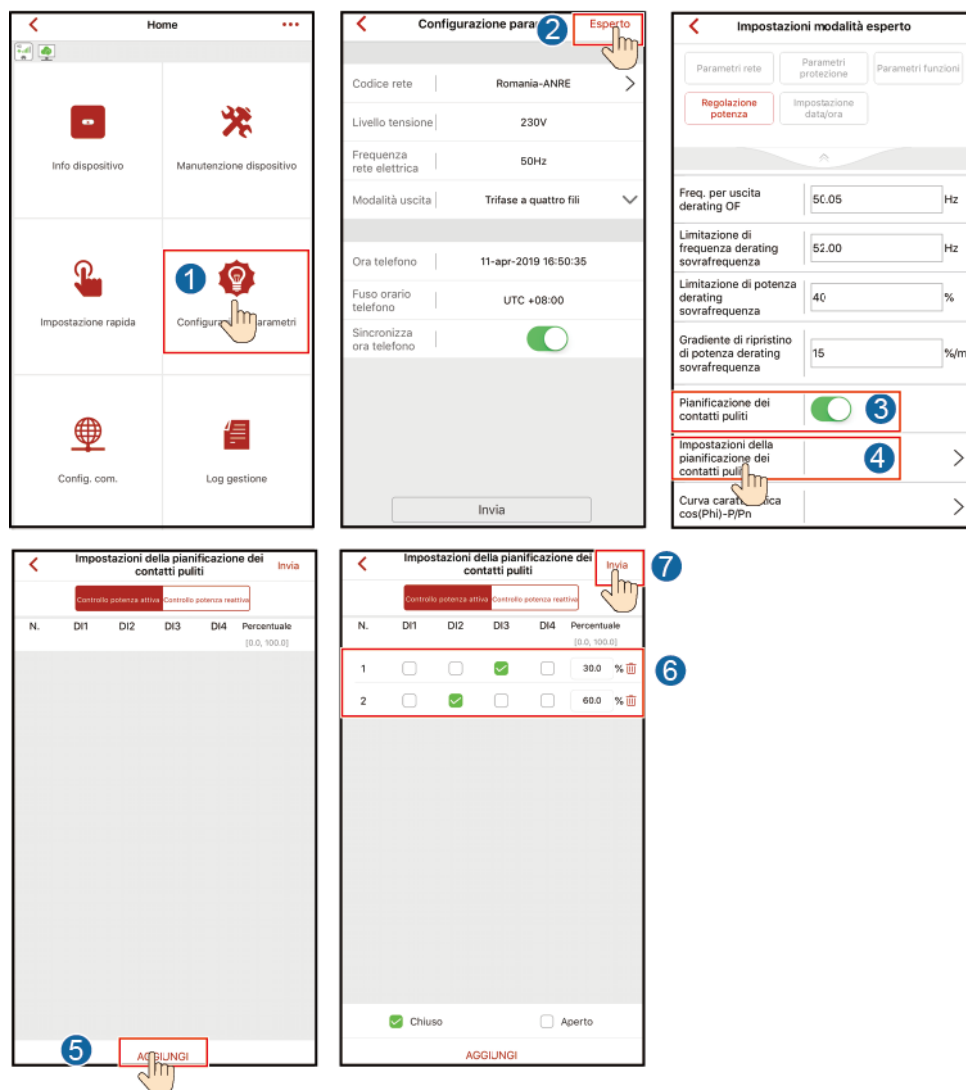
Procedura

Passo 1 Impostare i parametri di pianificazione contatti asciutti.



Impostare **Pianificazione dei contatti puliti** su , quindi impostare **Controllo potenza attiva** e **Controllo potenza reattiva**.

Figura B-1 Impostazione dei parametri di pianificazione contatti asciutti



----Fine

Scenario 2: SmartLogger1000A Scenario di rete

Vedere la [SmartLogger1000A User Manual](#).

Per ottenerla, è anche possibile eseguire la scansione del codice QR.



C Impostazione dei parametri di limitazione delle esportazioni

Scenario 1: Smart Dongle Scenario di rete

Prerequisiti

Accedere all'applicazione come installatore. La password iniziale è **00000a**. Utilizzare la password iniziale alla prima accensione e modificarla immediatamente dopo l'accesso. Per garantire la sicurezza dell'account, modificare la password periodicamente e ricordare la nuova password. Evitare di modificare la password iniziare potrebbe provocare la diffusione della password. Una password non modificata per un lungo periodo di tempo potrebbe venire rubata o risultare oggetto di attacco. Se una password viene smarrita, non sar à possibile accedere ai dispositivi. In questi casi, l'utente sar à responsabile di eventuali perdite causate all'impianto FV.

Procedura

Passo 1 Impostare i parametri di limitazione delle esportazioni.

Figura C-1 Impostazione dei parametri di limitazione delle esportazioni

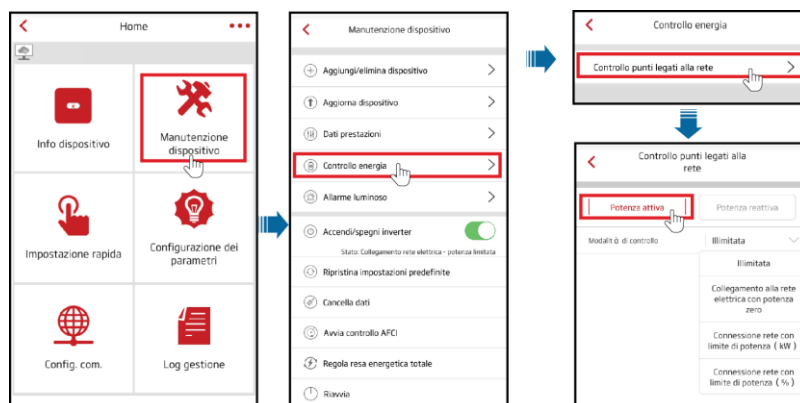


Tabella C-1 Modalità di controllo

Parameter			Descrizione
Illimitata	-	-	Se questo parametro è impostato su Illimitata , la potenza in uscita del SUN2000L non viene limitata. Il SUN2000 può esportare la sua potenza nominale alla rete elettrica.
Collegamento alla rete elettrica con potenza zero	Controller a circuito chiuso	<ul style="list-style-type: none"> • SDongle/SmartLogger • Inverter 	<ul style="list-style-type: none"> • 1 Impostare questo parametro su SDongle/SmartLogger quando lo SmartLogger1000A è connesso. • 1 Se sono collegati a cascata più inverter, impostare questo parametro su SDongle/SmartLogger. • 1 Se è presente un solo inverter, impostare questo parametro su Inverter.
	Modalità di limitazione	<ul style="list-style-type: none"> • Potenza totale • Potenza monofase 	<ul style="list-style-type: none"> • 1 Se questo parametro è impostato su Potenza totale, indica che per le tre fasi non è presente alimentazione inversa. • 1 Se questo parametro è impostato su Potenza monofase, indica che non si verifica alimentazione inversa per la fase con la massima potenza.
	Periodo di regolazione riduzione potenza	-	Specifica l'intervallo minimo per una regolazione singola anti alimentazione inversa.
	Tempo di protezione massimo	-	Specifica il tempo necessario per rilevare i dati del contatore. Se il Dongle non rileva dati dal contatore nel periodo di tempo predefinito, il Dongle invia il valore predefinito per Limite uscita alimentazione attiva per autoprotezione all'inverter per garantirne la protezione.
	Soglia di aumento potenza	-	Specifica la soglia per aumentare la potenza in uscita dell'inverter.

Parameter		Descrizione	
	Autoprotezione disconnessione della comunicazione	<ul style="list-style-type: none"> • Disattiva • Attiva 	Nello scenario con inverter con anti alimentazione inversa, se questo parametro è impostato su Attiva , l'inverter diminuirà in relazione alla percentuale di diminuzione della potenza attiva quando le comunicazioni tra l'inverter e il Dongle vengono disconnesse per un periodo superiore a Tempo di rilevamento disconnessione della comunicazione .
	Tempo di rilevamento disconnessione della comunicazione	-	Specifica il periodo di tempo per determinare la disconnessione delle comunicazioni tra l'inverter solare e il Dongle.
	Limite uscita alimentazione attiva per autoprotezione	-	Specifica il valore di diminuzione della potenza attiva dell'inverter in percentuale. Se il Dongle non rileva dati dal contatore o se le comunicazioni tra il Dongle e l'inverter vengono disconnesse, il Dongle invia il valore di diminuzione della potenza attiva dell'inverter in percentuale.
Connessione rete con limite di potenza (kW)	Controller a circuito chiuso	<ul style="list-style-type: none"> • SDongle/SmartLogger • Inverter 	<ul style="list-style-type: none"> • 1 Impostare questo parametro su SDongle/SmartLogger quando lo SmartLogger1000A è connesso. • 1 Se sono collegati a cascata più inverter, impostare questo parametro su SDongle/SmartLogger. • 1 Se è presente un solo inverter, impostare questo parametro su Inverter.
	Modalità di limitazione	<ul style="list-style-type: none"> • Potenza totale • Potenza monofase 	<ul style="list-style-type: none"> • 1 Se questo parametro è impostato su Potenza totale, indica che per le tre fasi non è presente alimentazione inversa. • 1 Se questo parametro è impostato su Potenza monofase, indica che non si verifica alimentazione inversa per la fase con la massima potenza.

Parameter		Descrizione
Capacità dell'impianto FV	-	Specifica la potenza totale massima attiva nello scenario degli inverter a cascata.
Potenza massima di immissione nella rete (kW)	-	Specifica la potenza massima che l'inverter può immettere nella rete elettrica.
Periodo di regolazione riduzione potenza	-	Specifica l'intervallo minimo per una regolazione singola anti alimentazione inversa.
Tempo di protezione massimo	-	Specifica il tempo necessario per rilevare i dati del contatore. Se il Dongle non rileva dati dal contatore nel periodo di tempo predefinito, il Dongle invia il valore predefinito per Limite uscita alimentazione attiva per autoprotezione all'inverter per garantirne la protezione.
Soglia di aumento potenza	-	Specifica la soglia per aumentare la potenza in uscita dell'inverter.
Autoprotezione disconnessione della comunicazione	<ul style="list-style-type: none"> • Disattiva • Attiva 	Nello scenario con inverter con anti alimentazione inversa, se questo parametro è impostato su Attiva , l'inverter diminuirà in relazione alla percentuale di diminuzione della potenza attiva quando le comunicazioni tra l'inverter e il Dongle vengono disconnesse per un periodo superiore a Tempo di rilevamento disconnessione della comunicazione .
Tempo di rilevamento disconnessione della comunicazione	-	Specifica il periodo di tempo per determinare la disconnessione delle comunicazioni tra l'inverter solare e il Dongle.

Parameter			Descrizione
	Limite uscita alimentazione attiva per autoprotezione	-	Specifica il valore di diminuzione della potenza attiva dell'inverter in percentuale. Se il Dongle non rileva dati dal contatore o se le comunicazioni tra il Dongle e l'inverter vengono disconnesse, il Dongle invia il valore di diminuzione della potenza attiva dell'inverter in percentuale.
Connessione rete con limite di potenza (%)	Controller a circuito chiuso	<ul style="list-style-type: none"> • SDongle/SmartLogger • Inverter 	<ul style="list-style-type: none"> • 1 Impostare questo parametro su SDongle/SmartLogger quando lo SmartLogger1000A è connesso. • 1 Se sono collegati a cascata più inverter, impostare questo parametro su SDongle/SmartLogger. • 1 Se è presente un solo inverter, impostare questo parametro su Inverter.
	Modalità di limitazione	<ul style="list-style-type: none"> • Potenza totale • Potenza monofase 	<ul style="list-style-type: none"> • 1 Se questo parametro è impostato su Potenza totale, indica che per le tre fasi non è presente alimentazione inversa. • 1 Se questo parametro è impostato su Potenza monofase, indica che non si verifica alimentazione inversa per la fase con la massima potenza.
	Capacità dell'impianto FV	-	Specifica la potenza totale massima attiva nello scenario degli inverter a cascata.
	Potenza massima di immissione nella rete (%)	-	Specifica la potenza massima che l'inverter può immettere nella rete elettrica.
	Periodo di regolazione riduzione potenza	-	Specifica l'intervallo minimo per una regolazione singola anti alimentazione inversa.

Parameter		Descrizione
Tempo di protezione massimo	-	Specifica il tempo necessario per rilevare i dati del contatore. Se il Dongle non rileva dati dal contatore nel periodo di tempo predefinito, il Dongle invia il valore predefinito per Limite uscita alimentazione attiva per autoprotezione all'inverter per garantirne la protezione.
Soglia di aumento potenza	-	Specifica la soglia per aumentare la potenza in uscita dell'inverter.
Autoprotezione disconnessione della comunicazione	<ul style="list-style-type: none"> • Disattiva • Attiva 	Nello scenario con inverter con anti alimentazione inversa, se questo parametro è impostato su Attiva , l'inverter diminuirà in relazione alla percentuale di diminuzione della potenza attiva quando le comunicazioni tra l'inverter e il Dongle vengono disconnesse per un periodo superiore a Tempo di rilevamento disconnessione della comunicazione .
Tempo di rilevamento disconnessione della comunicazione	-	Specifica il periodo di tempo per determinare la disconnessione delle comunicazioni tra l'inverter solare e il Dongle.
Limite uscita alimentazione attiva per autoprotezione	-	Specifica il valore di diminuzione della potenza attiva dell'inverter in percentuale. Se il Dongle non rileva dati dal contatore o se le comunicazioni tra il Dongle e l'inverter vengono disconnesse, il Dongle invia il valore di diminuzione della potenza attiva dell'inverter in percentuale.

----Fine

Scenario 2: SmartLogger1000A Scenario di rete

Vedere la [SmartLogger1000A User Manual](#).

Per ottenerla, è anche possibile eseguire la scansione del codice QR.



D Impostazione dei parametri di Curva Q-U di soppressione tensione

Scenario 1: Smart Dongle Scenario di rete

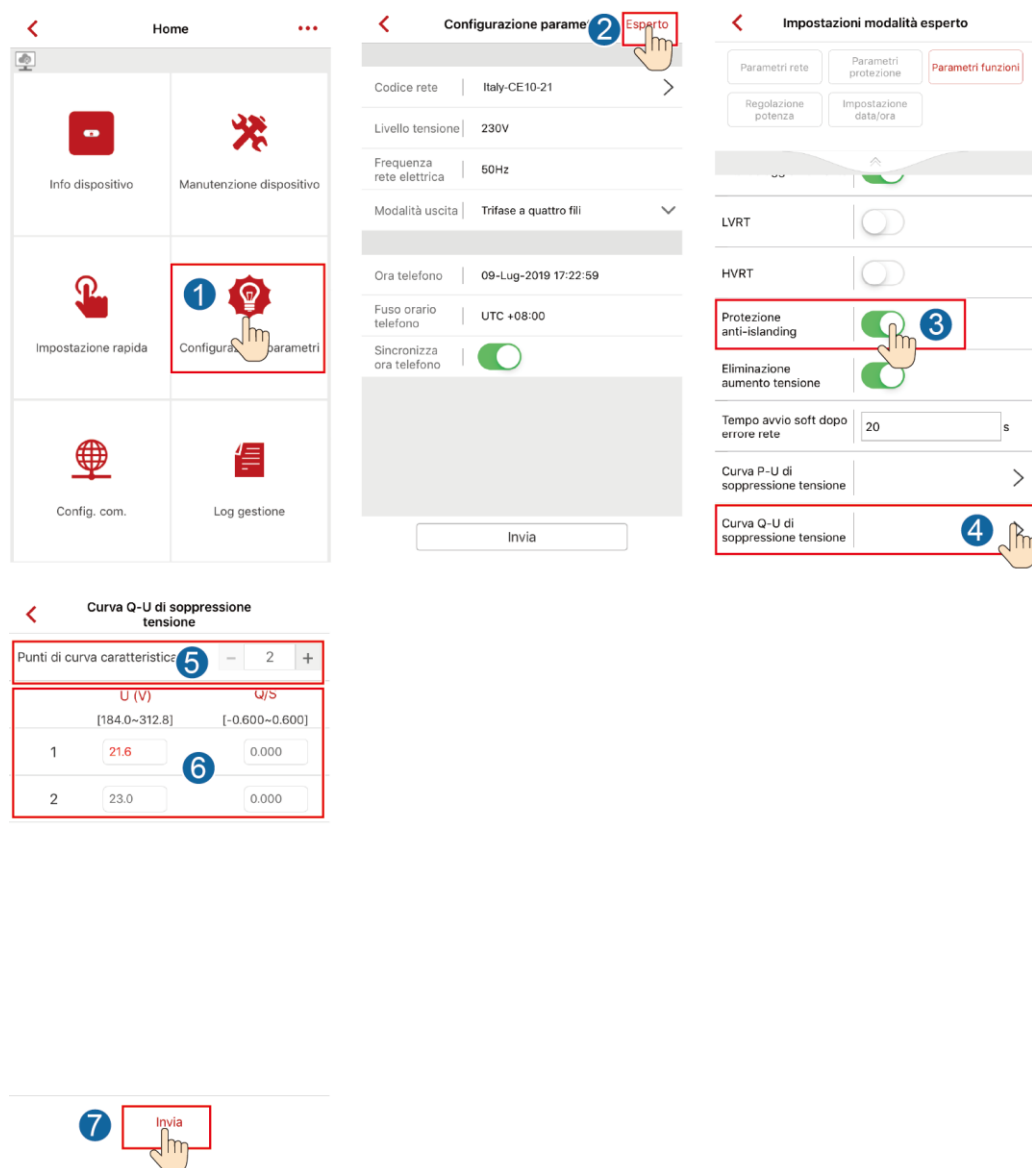
Prerequisiti

Accedere all'applicazione come installatore. La password iniziale è **00000a**. Utilizzare la password iniziale alla prima accensione e modificarla immediatamente dopo l'accesso. Per garantire la sicurezza dell'account, modificare la password periodicamente e ricordare la nuova password. Evitare di modificare la password iniziare potrebbe provocare la diffusione della password. Una password non modificata per un lungo periodo di tempo potrebbe venire rubata o risultare oggetto di attacco. Se una password viene smarrita, non sar à possibile accedere ai dispositivi. In questi casi, l'utente sar à responsabile di eventuali perdite causate all'impianto FV.

Procedura

Passo 1 Impostare i parametri della curva Q-U di soppressione tensione.

Figura D-1 Impostazione dei parametri di curva Q-U di soppressione tensione



----Fine

Scenario 2: SmartLogger1000A Scenario di rete

Verdere la [SmartLogger1000A User Manual](#).

Per ottenerla, è anche possibile eseguire la scansione del codice QR.



E Avvia controllo AFCI

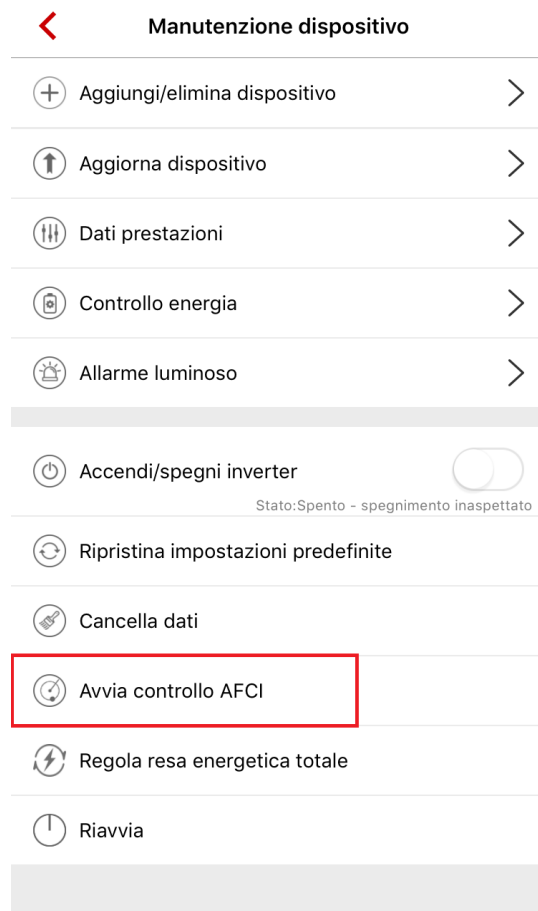
Prerequisiti

È stato effettuato l'accesso all'app FusionSolar come **installer**. La password iniziale è **00000a**. Utilizzare la password iniziale alla prima accensione e modificarla immediatamente dopo l'accesso. Per garantire la sicurezza dell'account, modificare la password periodicamente e ricordare la nuova password. Evitare di modificare la password iniziale potrebbe provocare la diffusione della password. Una password non modificata per un lungo periodo di tempo potrebbe venire rubata o risultare oggetto di attacco. Se una password viene smarrita, non sarà possibile accedere ai dispositivi. In questi casi, l'utente sarà responsabile di eventuali perdite causate all'impianto FV.

Procedura

- Passo 1** Nella schermata **Home**, scegliere **Manutenzione dispositivo** > **Avvia controllo AFCI** ed eseguire l'operazione richiesta.

Figura E-1 Avvia Controllo AFCI



----**Fine**

F IPS Test (for Italy CEI0-21 Grid Code only)

Prerequisiti

È stato effettuato l'accesso all'app FusionSolar come **installer**. La password iniziale è **00000a**. Utilizzare la password iniziale alla prima accensione e modificarla immediatamente dopo l'accesso. Per garantire la sicurezza dell'account, modificare la password periodicamente e ricordare la nuova password. Evitare di modificare la password iniziale potrebbe provocare la diffusione della password. Una password non modificata per un lungo periodo di tempo potrebbe venire rubata o risultare oggetto di attacco. Se una password viene smarrita, non sarà possibile accedere ai dispositivi. In questi casi, l'utente sarà responsabile di eventuali perdite causate all'impianto FV.

Contesto

Il codice rete CEI0-21 per l'Italia richiede un test IPS per il SUN2000. Durante il processo del test IPS, il SUN2000 esegue in modo consecutivo il test delle soglie di protezione e del tempo per 10 min di sovratensione, sovratensione di livello 1, sottotensione di livello 1, sovralfrequenza di livello 1 e sottofrequenza di livello 1. Il SUN2000 viene spento dopo l'avvio del test IPS e viene riavviato al completamento corretto del test IPS.

Procedura

Passo 1 Nella schermata **Home**, scegliere **Manutenzione dispositivo > Test IPS** per accedere alla schermata del test IPS.







Figura F-1 Test IPS



Passo 2 Scegliere di avviare il controllo S1 o S2 in base alle esigenze. Il tipo di controllo predefinito è S2. Per avviare il controllo S2, è necessario impostare **Segnale Esterno** o **Comando Locale**.

Tabella F-1 Descrizione del tipo di test IPS

Tipo di test IPS	Descrizione	Segnale Esterno	Comando Locale
S1	La soglia di protezione della sovrافrequenza di livello 1 è 50,5 Hz e la soglia di protezione della sottofrequenza di livello 1 è 49,5 Hz.		

Tipo di test IPS	Descrizione	Segnale Esterno	Comando Locale
S2	La soglia di protezione della sovrافrequenza di livello 1 è 51,5 Hz e la soglia di protezione della sottofrequenza di livello 1 è 47,5 Hz.		
S2 (default)	La soglia di protezione della sovrافrequenza di livello 1 è 51,5 Hz e la soglia di protezione della sottofrequenza di livello 1 è 47,5 Hz.		
S2	La soglia di protezione della sovrافrequenza di livello 1 è 51,5 Hz e la soglia di protezione della sottofrequenza di livello 1 è 47,5 Hz.		

Passo 3 Toccare **Avvia** per avviare **Test IPS**. Una volta completato il test IPS, per **Stato IPS** viene visualizzato **Stato IPS riuscita**. Toccare **Report** nell'angolo in alto a destra della schermata **Test IPS** per visualizzare **Rapporto controllo automatico IPS**.

----Fine

G Acronimi e abbreviazioni

A

ACDU Alternating Current Distribution Unit (Unità di Distribuzione Della Corrente Alternata)

C

CCO Central Controller (Controller Centrale)

H

HVRT High Voltage Ride-Through (Alta Tensione Ride-Through)

L

LED Light Emitting Diode (Diodo a Emissione Luminosa)

LVRT Low Voltage Ride-Through (Bassa Tensione Ride-Through)

M

MPP Maximum Power Point (Punto di Massima Potenza)

MPPT Maximum Power Point Tracking (Inseguimento del Punto di Massima Potenza)

P

PV (FV) Photovoltaic (Fotovoltaico)

R

RCD

Residual Current Device (Dispositivo di Corrente Residua)

W

WEEE

Waste Electrical and Electronic Equipment (Rifiuti di Apparecchiature Elettriche ed Elettroniche)