



Inverter solari

UNO-DM-1.2/2.0/3.0/3.3

4.0/4.6/5.0-TL-PLUS-Q

La nuova famiglia di inverter monofase UNO-DM-TL-PLUS-Q, con classi di potenza da 1.2 a 5.0 kW, è la soluzione ottimale per impianti residenziali.

Da 1.2 a 5.0 kW

La soluzione unica valida per tutti

L'inverter racchiude tutta la qualità di FIMER in un design leggero e compatto grazie a scelte tecnologiche ottimizzate per ogni tipo di installazione.

Tutti i modelli, racchiusi in uno stesso involucro, raggiungono alte prestazioni con il minimo ingombro, e sono dotati di singolo (modelli da 1.2 a 3.0 kW) e doppio (modelli da 3.3 a 5.0 kW) MPPT.

Facile da installare, veloce da configurare

La presenza di connettori Plug and Play, sul lato DC e AC, oltre alla comunicazione wireless, rende l'installazione facile, veloce e sicura, senza dover aprire il frontale dell'inverter.

La procedura di commissioning riduce i lunghi tempi di configurazione, abbassando così anche i tempi e i costi di installazione.

Maggiore facilità di utilizzo grazie all'interfaccia utente e alla nuova mobile app che consentono di accedere, tramite qualsiasi dispositivo compatibile con WLAN (smartphone, tablet o PC), a tutte le funzionalità di configurazione avanzate dell'inverter, tra cui il controllo dinamico dell'immissione in rete e del load manager.

Connettività e integrazione digitale

Le funzionalità di data logger integrate e il trasferimento diretto dei dati su internet (via Ethernet o WLAN) permettono al cliente

di godere dei benefici offerti dal portale di monitoraggio Aurora Vision.

Le interfacce di comunicazione avanzate (WLAN, Ethernet, RS485), insieme a un efficiente protocollo di comunicazione Modbus (TCP/RTU) compatibile con Sunspec, consentono una facile integrazione dell'inverter all'interno di qualsiasi ambiente smart, e con dispositivi di monitoraggio e controllo di terze parti.

Un set completo di comandi, con algoritmo efficiente incorporato, consente il controllo dinamico dell'immissione in rete (ad esempio zero immissione) rendendo l'inverter adatto ad applicazioni in tutto il mondo e conforme alle esigenze normative delle utilities.

Energy Viewer

Questa mobile app è uno strumento utile per utenti residenziali che possono monitorare da remoto le prestazioni dei loro impianti solari, permettendo di aumentare l'autoconsumo e l'autosufficienza.

Caratteristiche principali

- Accesso wireless all'interfaccia utente incorporata
- Procedura di commissioning semplificata
- Controllo dinamico dell'immissione in rete
- Aggiornamento da remoto del firmware per l'inverter e i suoi componenti
- Monitoraggio da remoto tramite Aurora Vision cloud
- Accesso gratuito ai servizi Aurora Vision

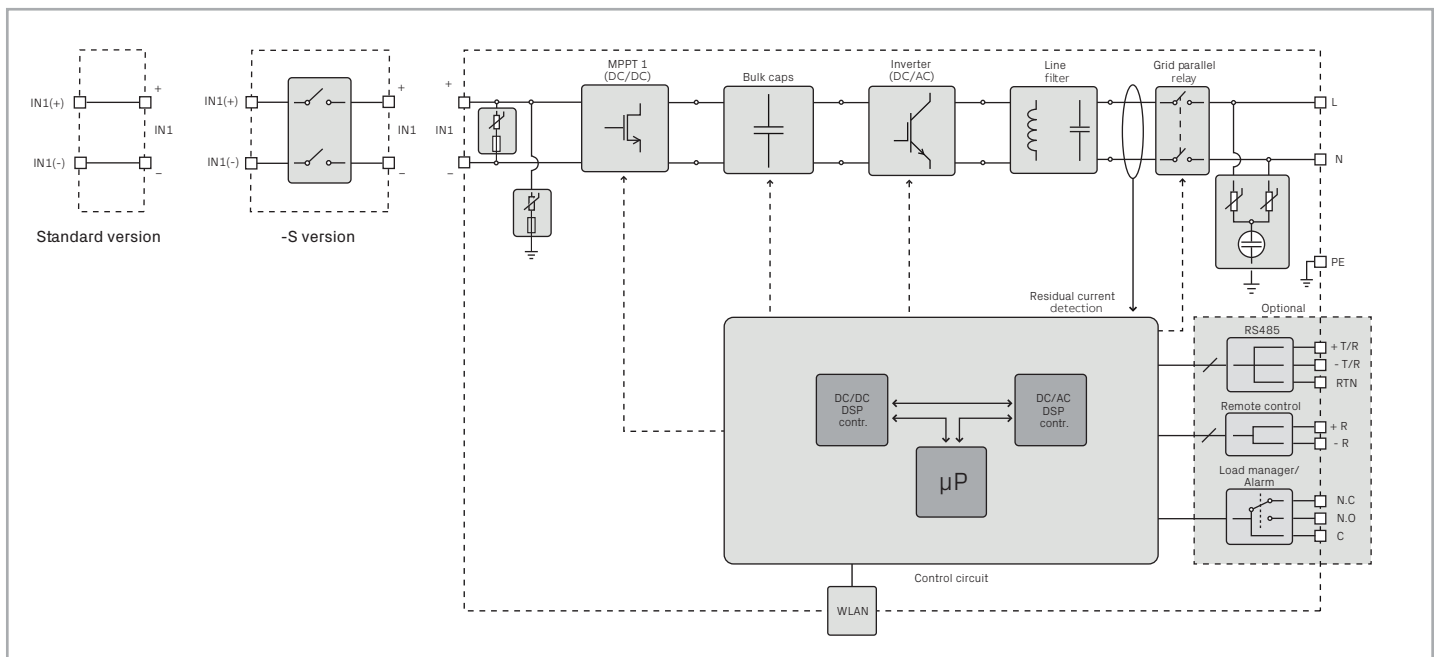
UNO-DM-PLUS-Q: Efficiente, connesso, smart.



Dati tecnici e modelli

Modello	UNO-DM-1.2-TL-PLUS-Q	UNO-DM-2.0-TL-PLUS-Q	UNO-DM-3.0-TL-PLUS-Q	UNO-DM-3.3-TL-PLUS-Q
Ingresso				
Massima tensione assoluta DC in ingresso ($V_{max,abs}$)				600 V
Tensione di attivazione DC di ingresso (V_{start})	120 V (adj. 100...150 V)	150 V (adj. 100...250 V)	150 V (adj. 100...250 V)	200 V (adj. 120...350 V)
Intervallo operativo di tensione DC in ingresso ($V_{dmin}...V_{dmax}$)	0.7 x $V_{start}...580$ V (min 90 V)			
Tensione nominale DC in ingresso (V_{dcr})	185 V	300 V	300 V	360 V
Potenza nominale DC di ingresso (P_{dcr})	1500 W	2500 W	3300 W	3500 W
Numero di MPPT indipendenti	1	1	1	2
Potenza massima DC di ingresso per ogni MPPT ($P_{MPPTmax}$)	1500 W	2500 W	3300 W	2000 W
Intervallo MPPT di tensione DC ($V_{MPPTmin}...V_{MPPTmax}$) a P_{dcr}	100...530 V	210...530 V	320...530 V	170...530 V
Limitazione di potenza DC con configurazione di MPPT in parallelo	N/A	N/A	N/A	Derating da max a zero [530 V ≤ V_{MPPT} ≤ 580 V]
Limitazione di potenza DC per ogni MPPT con configurazione di MPPT indipendenti a P_{dcr} , esempio di massimo sbilanciamento	N/A	N/A	N/A	2000 W [200 V ≤ V_{MPPT} ≤ 530 V] altro canale: P_{dcr} -2000 W [112 V ≤ V_{MPPT} ≤ 530 V]
Massima corrente DC in ingresso (I_{dmax}) / per ogni MPPT ($I_{MPPTmax}$)	10.0 A	10.0 A	10.0 A	20.0/10.0 A
Massima corrente di cortocircuito di ingresso per ogni MPPT	12.5 A	12.5 A	12.5 A	12.5 A
Numero di coppie di collegamento DC in ingresso	1			
Tipo di connessione DC ¹⁾	Connettore PV ad innesto rapido			
Protezioni di ingresso				
Protezione da inversione di polarità	Sì, da sorgente limitata in corrente			
Protezione da sovratensione di ingresso - varistore	Sì			
Controllo di isolamento	In accordo alla normativa locale			
Caratteristiche sezionatore DC (versione con sezionatore DC)	25 A / 600 V			
Uscita				
Tipo di connessione AC alla rete	Monofase			
Potenza nominale AC di uscita ($P_{acr} @ \cos\phi=1$)	1200 W	2000 W	3000 W	3300 W
Potenza massima AC di uscita ($P_{acmax} @ \cos\phi=1$)	1200 W	2000 W	3000 W	3300 W
Potenza apparente massima (S_{max})	1200 VA	2000 VA	3000 VA	3300 VA
Tensione nominale AC di uscita ($V_{ac,r}$)	230 V			
Intervallo di tensione AC di uscita ²⁾	180...264 V			
Massima corrente AC di uscita ($I_{ac,max}$)	5.5 A	10.0 A	14.5 A	14.5 A

Diagramma a blocchi UNO-DM-1.2/2.0-TL-PLUS-Q



Dati tecnici e modelli				
Modello	UNO-DM-1.2-TL-PLUS-Q	UNO-DM-2.0-TL-PLUS-Q	UNO-DM-3.0-TL-PLUS-Q	UNO-DM-3.3-TL-PLUS-Q
Contributo alla corrente di corto circuito	10.0 A	12.0 A	16.0 A	16.0 A
Frequenza nominale di uscita (f.) ³⁾	50/60 Hz			
Intervallo di frequenza di uscita (f _{min} ...f _{max}) ³⁾	47...53/57...63 Hz			
Fattore di potenza nominale e intervallo di regolabilità	> 0.995, adj. ± 0.1 - 1 (induttivo/capacitivo)			
Distorsione armonica totale di corrente	< 3%			
Tipo di connessioni AC	Connettore femmina da pannello			
Protezioni di uscita				
Protezione anti-islanding	In accordo alla normativa locale			
Massima protezione esterna da sovracorrente AC	10.0 A	16.0 A	16.0 A	20.0 A
Protezione da sovratensione di uscita - varistore	2 (L - N / L - PE)			
Prestazioni operative				
Efficienza massima (η _{max})	94.8%	96.7%	96.7%	97.0%
Efficienza pesata (EURO/CEC)	92.0%/-	95.0%/-	90.0%/-	96.5%/-
Soglia di alimentazione della potenza	8 W			
Consumo notturno	<0.4 W			
Comunicazione integrata				
Interfaccia di comunicazione integrata ⁴⁾	Wireless			
Protocollo di comunicazione integrata	ModBus TCP (SunSpec)			
Messa in servizio	Web User Interface, Aurora Manger Lite			
Monitoraggio	Plant Portfolio Manager, Plant Viewer, Plant Viewer for Mobile, Energy Viewer			
Scheda di comunicazione opzionale UNO-DM-COM kit				
Interfaccia di comunicazione opzionale	RS485 (usare con meter per il controllo dinamico dell'immissione in rete), Relay di allarme/controllo load manager, On/Off remoto			
Protocollo di comunicazione opzionale	ModBus RTU (SunSpec), Aurora Protocol			
Scheda di comunicazione opzionale UNO-DM-PLUS Ethernet COM kit				
Interfaccia di comunicazione opzionale	Ethernet, RS485 (usare con meter per il controllo dinamico dell'immissione in rete), Relay di allarme/controllo load manager, On/Off remoto			
Protocollo di comunicazione opzionale	ModBus TCP (SunSpec), ModBus RTU (SunSpec), Aurora Protocol			
Ambientali				
Temperatura ambiente	-25...+60°C/-13...140°F con derating sopra 50°C/122°F	-25...+60°C/-13...140°F con derating sopra 50°C/122°F	-25...+60°C/-13...140°F con derating sopra 50°C/122°F	-25...+60°C/-13...140°F con derating sopra 50°C/122°F
Pressione di emissione acustica, tipica	50 dBA @ 1 m			
Umidità relativa	0...100 % con condensa			
Massima altitudine operativa senza derating	2000 m/6560 ft			
Fisici				
Grado di protezione ambientale	IP 65			
Sistema di raffreddamento	Naturale			
Dimensioni (H x L x P)	553 x 418 x 175 mm/21.8" x 16.5" x 6.9"			
Peso	15 kg/33 lb			
Sistema di montaggio	Staffe da parete			
Sicurezza				
Livello di isolamento	Senza trasformatore			
Certificazioni	CE, RCM			
Norme EMC e di sicurezza	IEC/EN 62109-1, IEC/EN 62109-2, AS/NZS 4777.2, EN 61000-6-1, EN 61000-6-2, EN 61000-6-3, EN 61000-6-4, EN 61000-3-2, EN 61000-3-3			
Norme di connessione alla rete (verificare la disponibilità tramite il canale di vendita) ⁵⁾	CEI 0-21, DIN V VDE V 0126-1-1, VDE-AR-N 4105, G83/2, G59/3, RD 413, ITC-BT-40, AS/NZS 4777.2, C10/11, IEC 61727, IEC 62116			
Modelli disponibili				
Standard	UNO-DM-1.2-TL-PLUS-B-Q	UNO-DM-2.0-TL-PLUS-B-Q	UNO-DM-3.0-TL-PLUS-B-Q	UNO-DM-3.3-TL-PLUS-B-Q
Con sezionatore DC	UNO-DM-1.2-TL-PLUS-SB-Q	UNO-DM-2.0-TL-PLUS-SB-Q	UNO-DM-3.0-TL-PLUS-SB-Q	UNO-DM-3.3-TL-PLUS-SB-Q

¹⁾ Fare riferimento al documento "String inverters – Product manual appendix" disponibile sul sito www.fimer.com per conoscere la marca ed il modello di connettore ad innesto rapido utilizzato sull'inverter

²⁾ L'intervallo di tensione di uscita può variare in funzione della norma di connessione alla rete, valida nel Paese di installazione

³⁾ L'intervallo di frequenza di uscita può variare in funzione della norma di connessione alla rete, valida nel Paese di installazione; norma CE valida solo per 50 Hz

⁴⁾ Secondo la norma IEEE 802.11 b/g

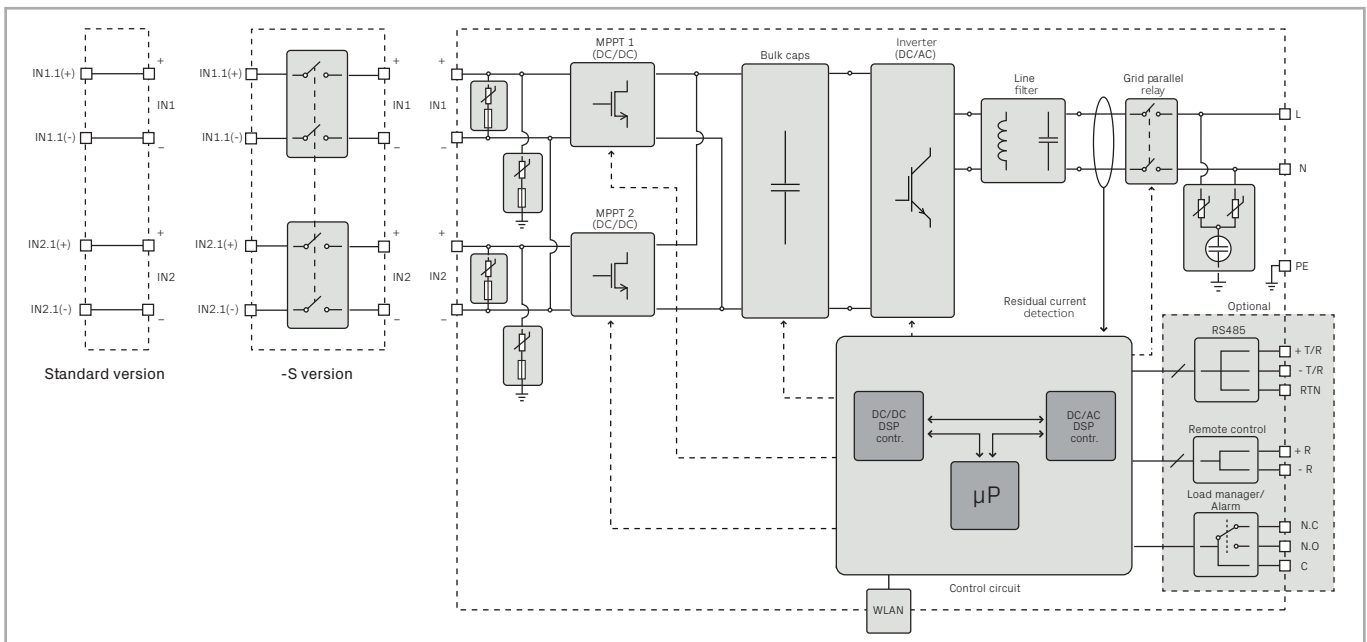
⁵⁾ Ulteriori standard di rete saranno aggiunti. Fare riferimento alla pagina web www.fimer.com/solarinverters per maggiori dettagli

Nota. Le caratteristiche non specificatamente menzionate nel presente data sheet non sono incluse nel prodotto

Dati tecnici e modelli

Modello	UNO-DM-4.0-TL-PLUS-Q	UNO-DM-4.6-TL-PLUS-Q	UNO-DM-5.0-TL-PLUS-Q
Ingresso			
Massima tensione assoluta DC in ingresso ($V_{max,abs}$)	600 V		
Tensione di attivazione DC di ingresso (V_{start})	200 V (adj. 120...350 V)		
Intervallo operativo di tensione DC in ingresso ($V_{dc,min}...V_{dc,max}$)	0.7 x $V_{start}...580$ V (min 90 V)		
Tensione nominale DC in ingresso (V_{dcr})	360 V		
Potenza nominale DC di ingresso (P_{dcr})	4250 W	4750 W	5150 W
Numero di MPPT indipendenti	2		
Potenza massima DC di ingresso per ogni MPPT ($P_{MPPT,max}$)	3000 W	3000 W	3500 W
Intervallo MPPT di tensione DC ($V_{MPPT,min}...V_{MPPT,max}$) a P_{acr}	130...530 V	150...530 V	170...480 V
Limitazione di potenza DC con configurazione di MPPT in parallelo	Derating da max a zero [530 V ≤ V_{MPPT} ≤ 580V]	Derating da max a zero [530 V ≤ V_{MPPT} ≤ 580V]	Derating lineare da max a zero [480 V ≤ V_{MPPT} ≤ 580 V] 3500 W [185 V ≤ V_{MPPT} ≤ 480 V] altro canale: P_{dcr} -3500 W [145 V ≤ V_{MPPT} ≤ 480 V] o 3500 W (305 V ≤ V_{MPPT} ≤ 480 V) in caso di potenza assente nel primo canale
Limitazione di potenza DC per ogni MPPT con configurazione di MPPT indipendenti a P_{acr} , esempio di massimo sbilanciamento	3000 W [190 V ≤ V_{MPPT} ≤ 530 V] altro canale: P_{dcr} -3000 W [90 V ≤ V_{MPPT} ≤ 530 V]	3000 W [190 V ≤ V_{MPPT} ≤ 530 V] altro canale: P_{dcr} -3000 W [90 V ≤ V_{MPPT} ≤ 530 V]	30.5/19-11.5 (MPPT 1 - MPPT 2)
Massima corrente DC in ingresso ($I_{dc,max}$) / per ogni MPPT ($I_{MPPT,max}$)	32.0/16.0 A	32.0/16.0 A	22.0 A
Massima corrente di cortocircuito di ingresso per ogni MPPT	20.0 A	20.0 A	22.0 A
Numero di coppie di collegamento DC in ingresso	1		
Tipo di connessione DC ¹⁾	Connettore PV ad innesto rapido		
Protezioni di ingresso			
Protezione da inversione di polarità	Sì, da sorgente limitata in corrente		
Protezione da sovratensione di ingresso - varistore	Sì		
Controllo di isolamento	In accordo alla normativa locale		
Caratteristiche sezionatore DC (versione con sezionatore DC)	25 A/600 V		
Uscita			
Tipo di connessione AC alla rete	Monofase		
Potenza nominale AC di uscita ($P_{acr}@cos\phi=1$)	4000 W	4600 W	5000 W
Potenza massima AC di uscita ($P_{ac,max}@cos\phi=1$)	4000 W ²⁾	4600 W	5000 W
Potenza apparente massima (S_{max})	4000 VA ²⁾	4600 VA	5000 VA
Tensione nominale AC di uscita (V_{acr})	230 V		
Intervallo di tensione AC di uscita ³⁾	180...264 V		
Massima corrente AC di uscita ($I_{acr,max}$)	17.2 A	20.0 A	22.0 A
Contributo alla corrente di corto circuito	19.0 A	22.0 A	24.0 A
Frequenza nominale di uscita (f_n) ⁴⁾	50/60 Hz		
Intervallo di frequenza di uscita ($f_{min}...f_{max}$) ⁴⁾	47...53/57...63 Hz		
Fattore di potenza nominale e intervallo di regolabilità	> 0.995, adj. ± 0.1 - 1 (induttivo/capacitivo)		
Distorsione armonica totale di corrente	< 3%		
Tipo di connessioni AC	Connettore femmina da pannello		
Protezioni di uscita			
Protezione anti-islanding	In accordo alla normativa locale		
Massima protezione esterna da sovracorrente AC	25.0 A	25.0 A	32.0 A
Protezione da sovratensione di uscita - varistore	2 (L - N/L - PE)		

Diagramma a blocchi UNO-DM-3.3/4.0/4.6/5.0-TL-PLUS-Q



Dati tecnici e modelli

Modello	UNO-DM-4.0-TL-PLUS-Q	UNO-DM-4.6-TL-PLUS-Q	UNO-DM-5.0-TL-PLUS-Q
Prestazioni operative			
Efficienza massima (η_{max})	97.0%	97.0%	97.4%
Efficienza pesata (EURO/CEC)	96.5%/-	96.5%/-	97.0%/-
Soglia di alimentazione della potenza	8 W		
Consumo notturno	<0.4 W		
Comunicazione integrata			
Interfaccia di comunicazione integrata ⁵⁾	Wireless		
Protocollo di comunicazione integrata	ModBus TCP (SunSpec)		
Messa in servizio	Web User Interface, Aurora Manger Lite		
Monitoraggio	Plant Portfolio Manager, Plant Viewer, Plant Viewer for Mobile, Energy Viewer		
Scheda di comunicazione opzionale UNO-DM-COM kit			
Interfaccia di comunicazione opzionale	RS485 (usare con meter per il controllo dinamico dell'immissione in rete), Relay di allarme/controllo load manager, On/Off remoto		
Protocollo di comunicazione opzionale	ModBus RTU (SunSpec), Aurora Protocol		
Scheda di comunicazione opzionale UNO-DM-PLUS Ethernet COM kit			
Interfaccia di comunicazione opzionale	Ethernet, RS485 (usare con meter per il controllo dinamico dell'immissione in rete), Relay di allarme/controllo load manager, On/Off remoto		
Protocollo di comunicazione opzionale	ModBus TCP (SunSpec), ModBus RTU (SunSpec), Aurora Protocol		
Ambientali			
Temperatura ambiente	-25...+60°C/-13...140°F con derating sopra 50°C/122°F	-25...+60°C/-13...140°F con derating sopra 45°C/113°F ⁶⁾	-25...+60°C/-13...140°F con derating sopra 45°C/113°F
Umidità relativa	0...100 % con condensa		
Massima altitudine operativa senza derating	2000 m/6560 ft		
Fisici			
Grado di protezione ambientale	IP 65		
Sistema di raffreddamento	Naturale		
Dimensioni (H x L x P)	553 x 418 x 175 mm/21.8" x 16.5" x 6.9"		
Peso	15 kg/33 lb		
Sistema di montaggio	Staffe da parete		
Sicurezza			
Livello di isolamento	Senza trasformatore		
Certificazioni	CE, RCM		
Norme EMC e di sicurezza	IEC/EN 62109-1, IEC/EN 62109-2, AS/NZS 4777.2, EN 61000-6-1, EN 61000-6-2, EN 61000-6-3, EN 61000-6-4, EN 61000-3-11, EN 61000-3-12		
Norme di connessione alla rete (verificare la disponibilità tramite il canale di vendita) ⁶⁾	CEI 0-21, DIN V VDE V 0126-1-1, VDE-AR-N 4105, G83/2, G59/3, RD 413, ITC-BT-40, AS/NZS 4777.2, C10/11, IEC 61727, IEC 62116		
Modelli disponibili			
Standard	UNO-DM-4.0-TL-PLUS-B-Q	UNO-DM-4.6-TL-PLUS-B-Q	UNO-DM-5.0-TL-PLUS-B-QU
Con sezionatore DC	UNO-DM-4.0-TL-PLUS-SB-Q	UNO-DM-4.6-TL-PLUS-SB-Q	UNO-DM-5.0-TL-PLUS-SB-QU

¹⁾ Fare riferimento al documento "String inverters – Product manual appendix" disponibile sul sito www.fimer.com/solarinverters per conoscere la marca ed il modello di connettore ad innesto rapido utilizzato sull'inverter

²⁾ Per l'impostazione UK G83 / 2, la massima corrente di uscita è limitata a 16 A fino a una uscita massima Pacr di 3600 W e una potenza massima apparente di 3600 VA

³⁾ L'intervallo di tensione di uscita può variare in funzione della norma di connessione alla rete, valida nel Paese di installazione

⁴⁾ L'intervallo di frequenza di uscita può variare in funzione della norma di connessione alla rete, valida nel Paese di installazione; norma CE valida solo per 50 Hz

⁵⁾ Secondo la norma IEEE 802.11 b/g

⁶⁾ Ulteriori standard di rete saranno aggiunti. Fare riferimento alla pagina web www.fimer.com per maggiori dettagli

Nota. Le caratteristiche non specificatamente menzionate nel presente data sheet non sono incluse nel prodotto



Per maggiori informazioni si prega di contattare un rappresentante FIMER o visitare:

fimer.com

L'azienda si riserva il diritto di apportare modifiche tecniche o modificare i contenuti del presente documento senza preavviso. Per quanto riguarda gli ordini di acquisto, valgono i dettagli concordati. FIMER declina qualsiasi responsabilità per possibili errori o mancanza di informazioni nel presente

documento. L'azienda si riserva tutti i diritti sul presentadocumento, sugli argomenti e sulle illustrazioni in esso contenuti. Qualsiasi riproduzione, rivelazione a terzi o utilizzo dei contenuti, in toto o in parte, è vietata senza previa autorizzazione scritta da parte di FIMER. Copyright© 2020 FIMER. Tutti i diritti riservati.

